

Gruppe: Motor vollst. mit Befestigungsteilen

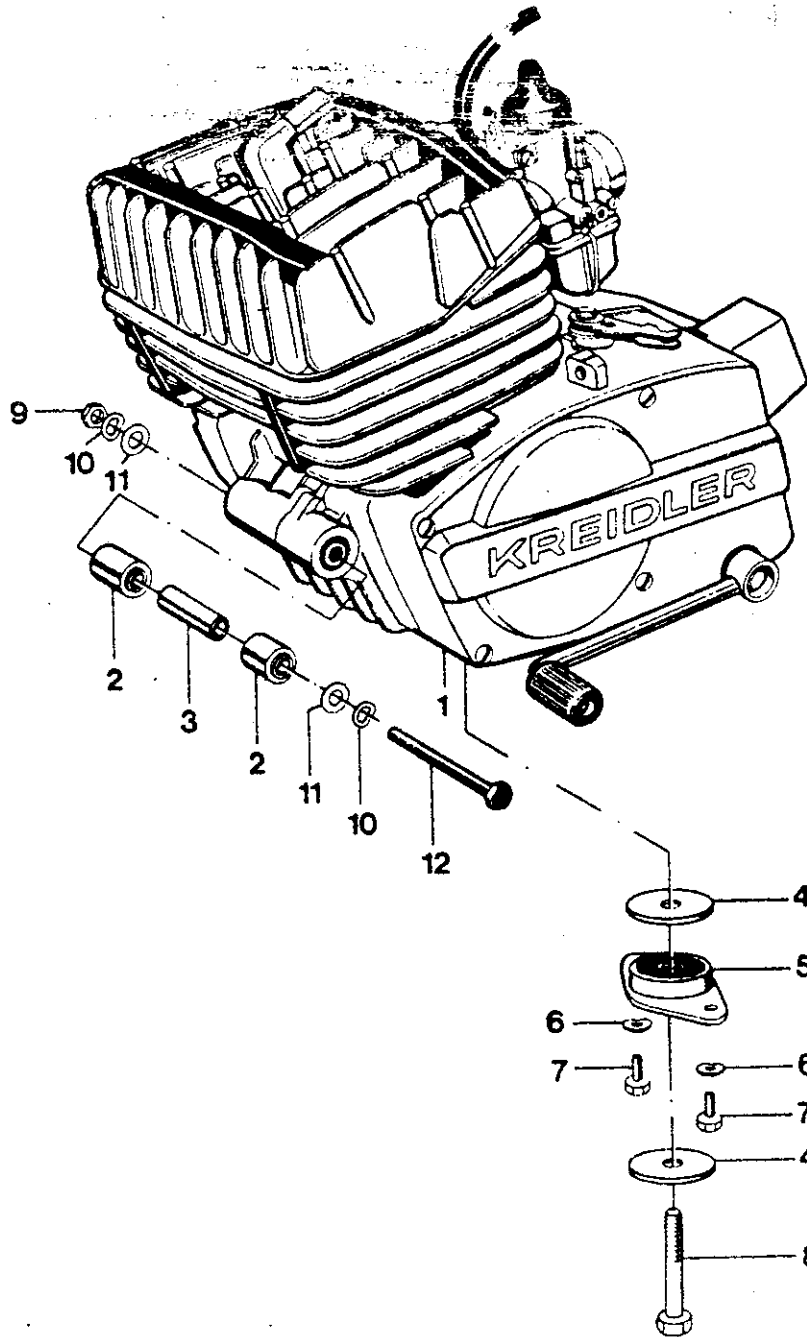


Bild-Nr.	ET-Nr.	Benennung	LK
			800
1	315.00.03	Motor, vollst. ↑ einschl. Vergaser und ↑ Zündanlage	1
2	315.01.90	Silentblock	6
3	235.08.07	Distanzhülse	3
9	00.29.32	Selbstsichernde Mutter VM 8	3
10	00.43.53	Federscheibe B 8 DIN 137	6
11	15.01.09	Scheibe	6
12	00.10.19	Sechskantschraube M 8 x 105 DIN 931	3

Gruppe: Ma / Gehäuse links, Zünderdeckel, Lager,
Kupplungswelle

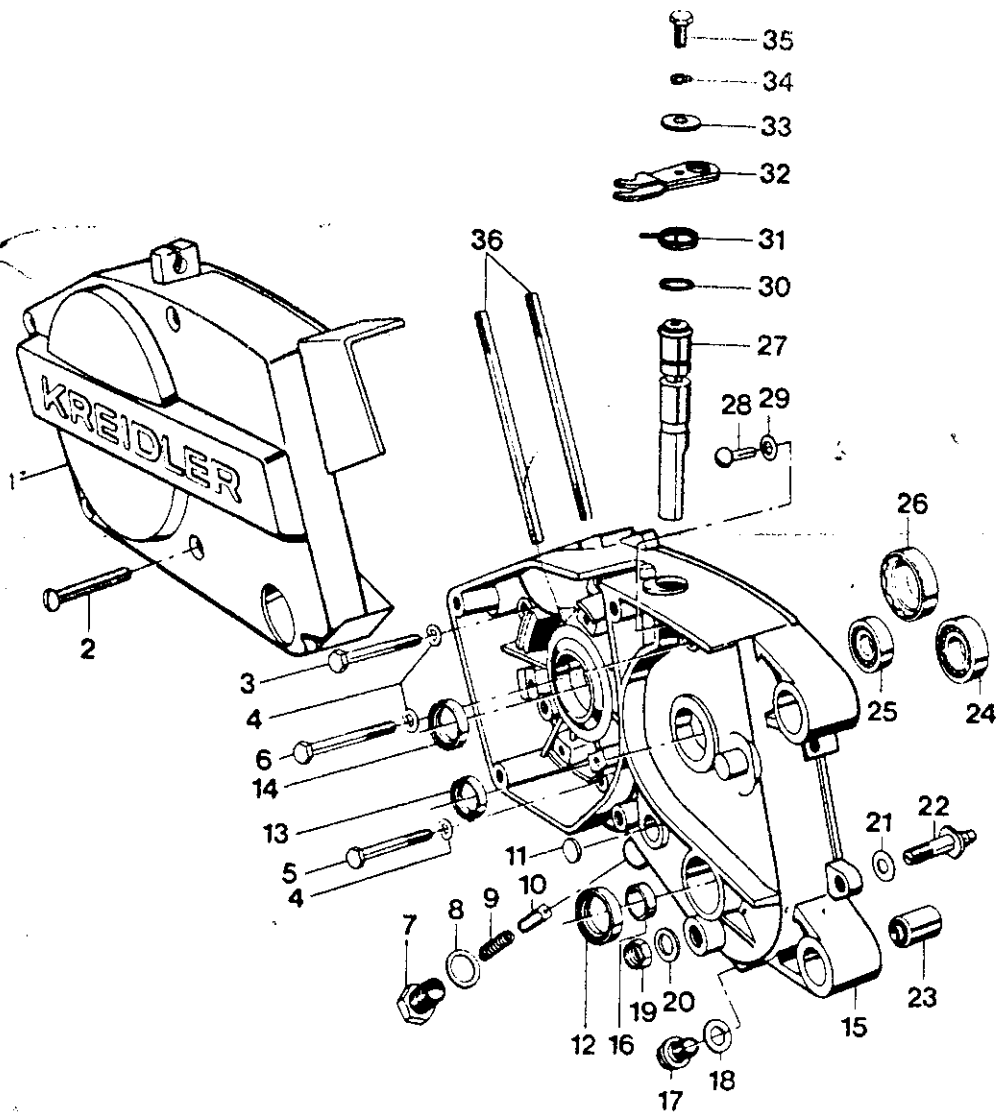


Bild-Nr.	ET-Nr.	Benennung	LK 800
1	315.01.04	Zünderdeckel	1
2	00.16.24	Linsenschraube M 6 x 50 DIN 964	4
3	00.10.88	Sechskantschraube M 6 x 50 DIN 931	2
4	00.43.57	Federscheibe B 6 DIN 137	12
5	00.10.49	Sechskantschraube M 6 x 40 DIN 931	4
6	00.10.89	Sechskantschraube M 6 x 57 DIN 931	1
-	00.10.39	Sechskantschraube M 6 x 26 DIN 931	5
7	15.06.29	Rastschraube	1
8	V 00.70.22	Dichtring C 14 x 13 DIN 7603	1
9	15.21.26	Druckfeder	1
10	15.06.28	Raste	1
11	00.33.00	Verschlusscheibe	1
12	V 01.00.51	Radialdichtring 20 x 23 x 4 DIN 3760 f. Schalthebelnabe	1
13	V 01.00.20	Radialdichtring 15 x 24 x 7 DIN 3760 f. Keilwelle	1
14	V 01.00.56	Radialdichtring 20 x 30 x 9 doppellippig f. Kurbelwelle	1
15	315.01.97	Gehäuse links, vollst.	1
16	315.01.11	↑ Lagerbuchse	1
17	00.19.60	Verschlußschraube M 12 x 1,5 DIN 910	1
18	V 00.70.01	Dichtring C 12 x 16 DIN 7603	1
19	00.21.53	Sechskantmutter NM 8 DIN 980	1
20	00.33.50	Scheibe 3,4 DIN 125	1
21	15.06.27	Lichtscheibe	1

Gruppe: Moto Gehäuse links, Zünderdeckel, Lager,
Kupplungswelle

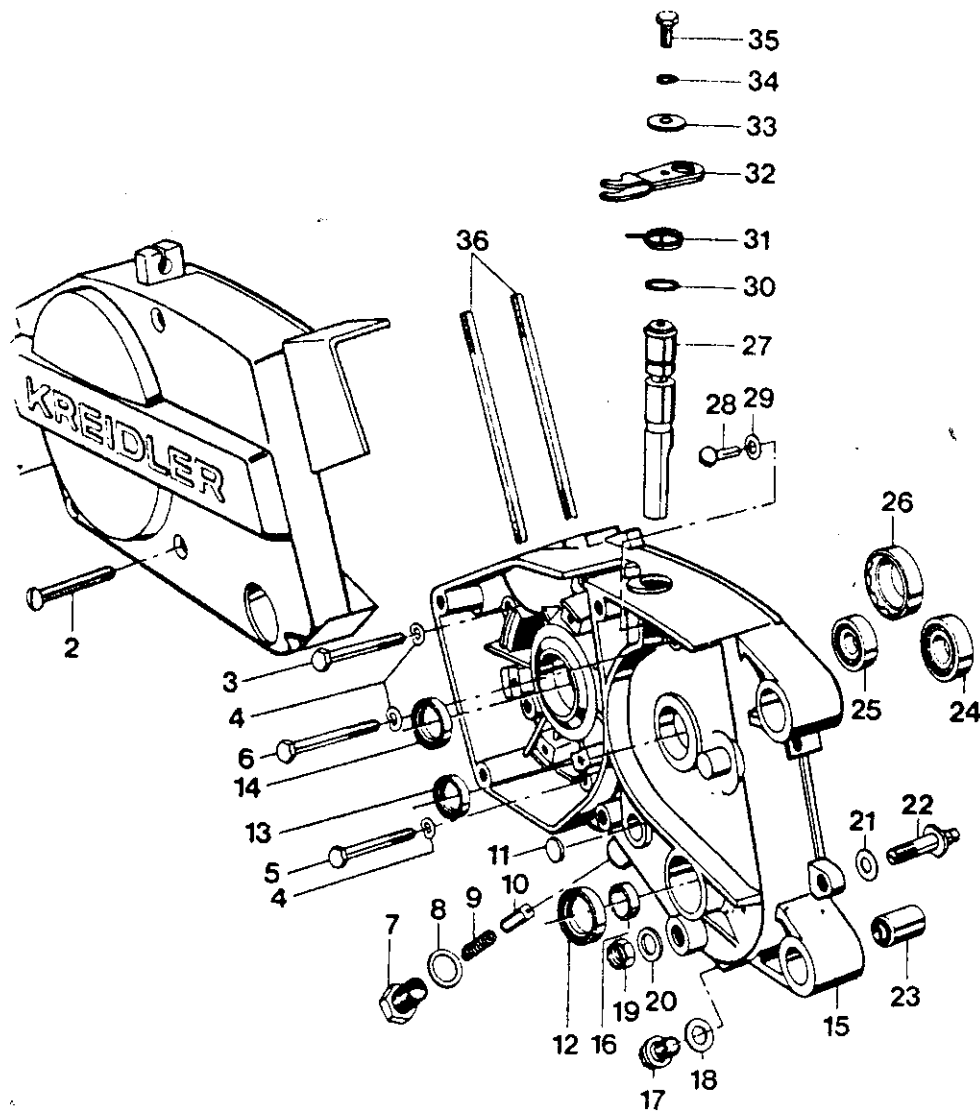
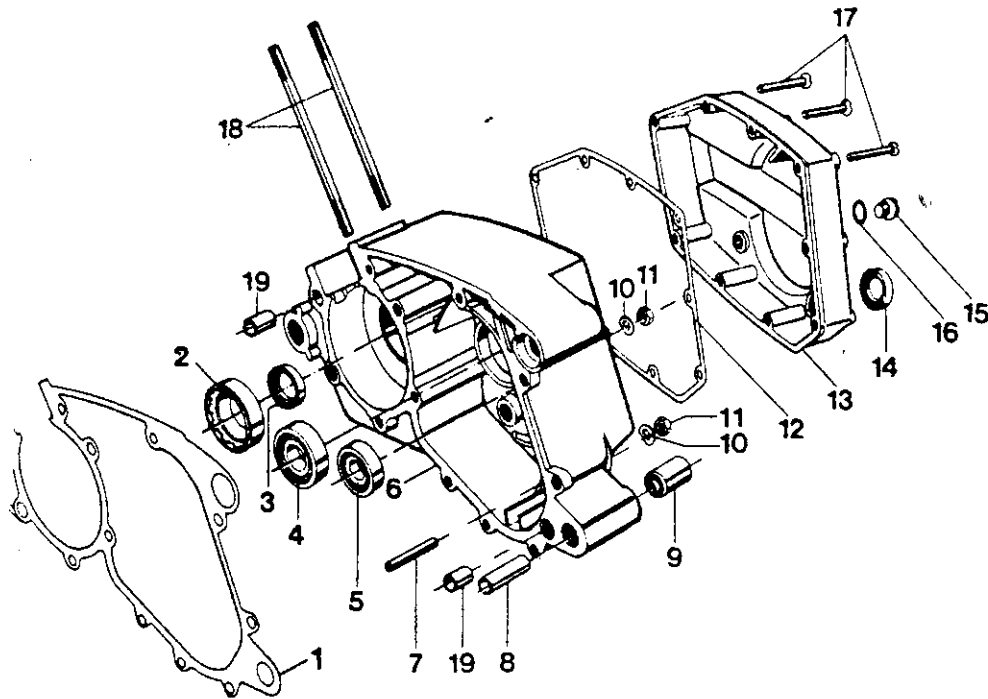


Bild-Nr.	ET-Nr.	Benennung	LK 800
22	15.06.26	Exzentrerschraube	1
23	<u>315.01.90</u>	Silentblock	3
-	<u>315.01.21</u>	Lamellenstopfen	2
24	00.61.30	<u>Kugellager 6302/C 3 DIN 625</u> für Keilwelle	1
25	00.61.00	<u>Kugellager 6201/C 3 DIN 625</u> für Vorgelegewelle	1
26	<u>00.63.03</u>	<u>Kugellager E 20 DIN 615</u> für Kurbelwelle	1
27	<u>315.07.27</u>	<u>Kupplungswelle</u>	1
28	00.55.14	Halbrundkerbnagel 5 x 22 DIN 1476	1
29	00.31.06	Scheibe 5,3 DIN 433	1
30	V 15.51.04	Runddichtung	1
31	<u>315.07.03</u>	Rückholfeder	1
32	<u>315.07.96</u>	<u>Kupplungshebel</u>	1
33	15.01.14	Scheibe	1
34	00.43.26	Federring B 6 DIN 127	1
35	00.11.45	Sechskantschraube M 6 x 14 DIN 933	1
36	00.19.21	Stiftschraube M 8 x 110 DIN 935	2

Gruppe: Gehäuse rechts, Dichtungen, Lager,
Kupplungsdeckel



600 103

Bild-Nr.	ET-Nr.	Benennung	LK 800
1	V <u>315.01.10</u>	<u>Gehäusedichtung</u>	1
2	<u>00.63.03</u>	<u>Kugellager E 20 DIN 615</u> f. Kurbelwelle	1
3	V <u>01.00.56</u>	<u>Radialdichtring 20 x 30 x 8</u> f. Kurbelwelle	1
4	<u>00.60.31</u>	<u>Kugellager 6004/C 3 DIN 625</u> f. Vorgelegewelle	1
5	<u>00.61.01</u>	<u>Kugellager 6202/C 3 DIN 625</u> f. Keilwelle	1
6	<u>315.01.69</u>	<u>Gehäuse rechts, vollst.</u>	1
7	<u>15.01.06</u>	↑ <u>Anschlagbolzen</u>	1
8	<u>215.03.07</u>	<u>Distanzrohr</u>	3
9	<u>315.01.90</u>	<u>Silentblock</u>	3
-	<u>315.01.21</u>	<u>Lamellenstopfen</u>	1
10	<u>00.43.57</u>	<u>Federscheibe B 6 DIN 137</u>	11
11	<u>00.20.10</u>	<u>Sechskantmutter M 6 DIN 934</u>	11
12	V <u>315.01.06</u>	<u>Deckeldichtung</u>	1
13	<u>315.01.03</u>	<u>Kupplungsdeckel</u>	1
14	V <u>00.77.53</u>	<u>Dichtring A 16 x 28 x 7 DIN 3760</u>	1
15	<u>11.00.19</u>	<u>Verschlußschraube</u>	1
16	V <u>00.70.01</u>	<u>Dichtring</u>	1
17	<u>00.16.20</u>	<u>Linsenschraube M 6 x 45 DIN 934</u>	9
18	<u>00.19.21</u>	<u>Stiftschraube M 8 x 110 DIN 835</u>	2
19	<u>15.01.11</u>	<u>Paßhülse</u>	2

Gruppe: Kolben, Zylinderkopf, Zylinder m. Kolben, Ansaugstutzen, Zündkerze, Kerzenstecker

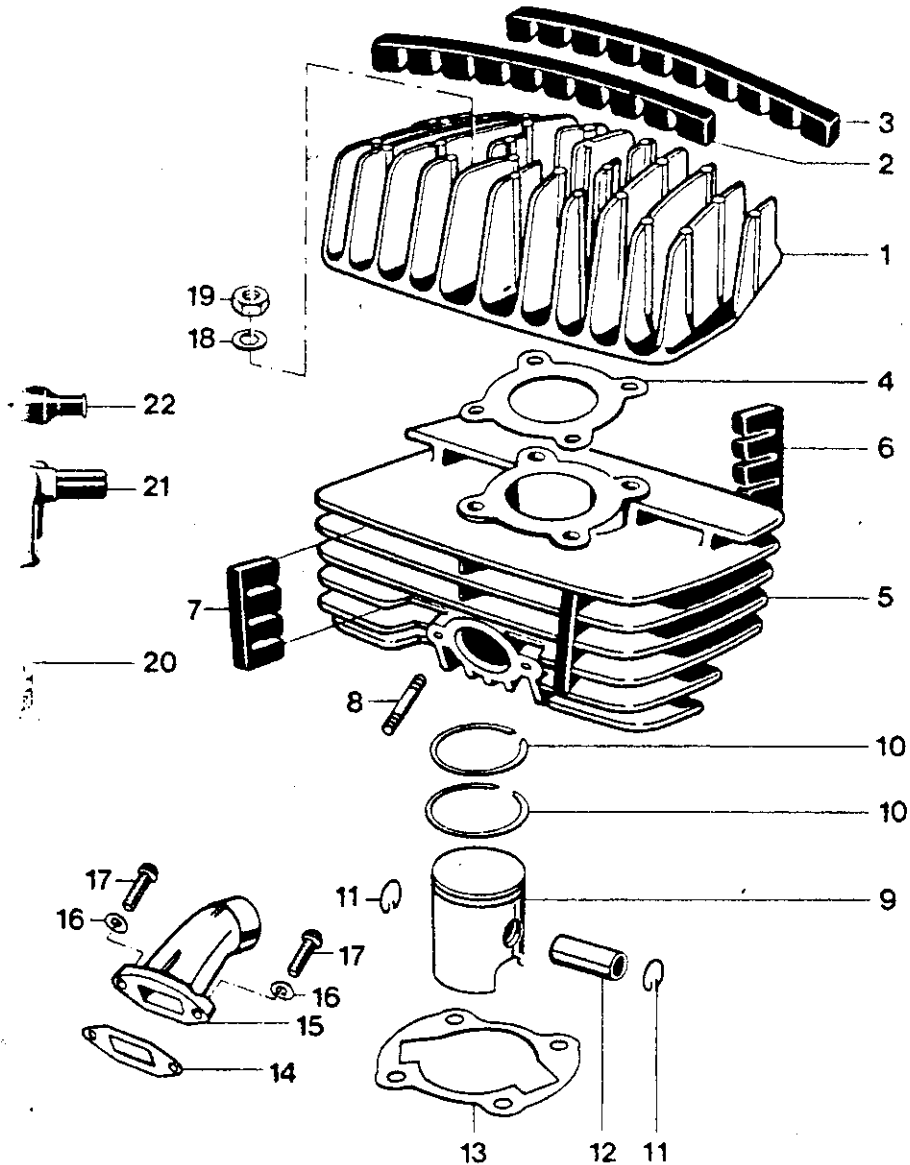


Bild-Nr.	ET-Nr.	Benennung	LK 800
1	315.03.65	Zylinderkopf, vollst.	1
2	315.13.03	↑ Dämpfungskamm	1
3	315.13.04	↓ Dämpfungskamm	1
4	V 315.03.06	Zylinderkopfdichtung	1
5	315.03.98	Zylinder m. Kolben, vollst.	1
6	315.13.01	↑ Dämpfungskamm	2
7	315.13.02	↓ Dämpfungskamm	2
8	00.22.03	Stiftschraube M 6 x 20 DIN 940	2
9	315.03.97	Kolben, vollst.	1
10	V 00.90.13	↑ Rechteckring	2
11	00.43.01	↑ Sicherungsring	1
12	315.03.90	↓ Kolbenbolzen	1
13	V 315.03.05	Zylinderfußdichtung	1
14	V 315.03.03	Dichtung f. Ansaugstutzen	1
15	315.03.07 +	Ansaugstutzen	1
16	00.43.57	Federscheibe B 6 DIN 137	2
17	V 315.13.10 +	Abreißschraube	2
18	00.30.03	Scheibe 8,4 DIN 125	4
19	00.20.96	Sechskantmutter M 8 DIN 934	2
-	47.03.04	Sechskantmutter lang	2
20	V 08.11.13	Zündkerze BOSCH W 4 A-25071	1
21	V 15.22.18	Kerzenstecker	1
22	15.02.29	Regenschutzkappe	1

+) Nach gesetzlicher Vorschrift muß der Ansaugstutzen schwer lösbar mit dem Zylinder verbunden sein.

Gruppe: Motor Kurbeltrieb, Primärnritzel

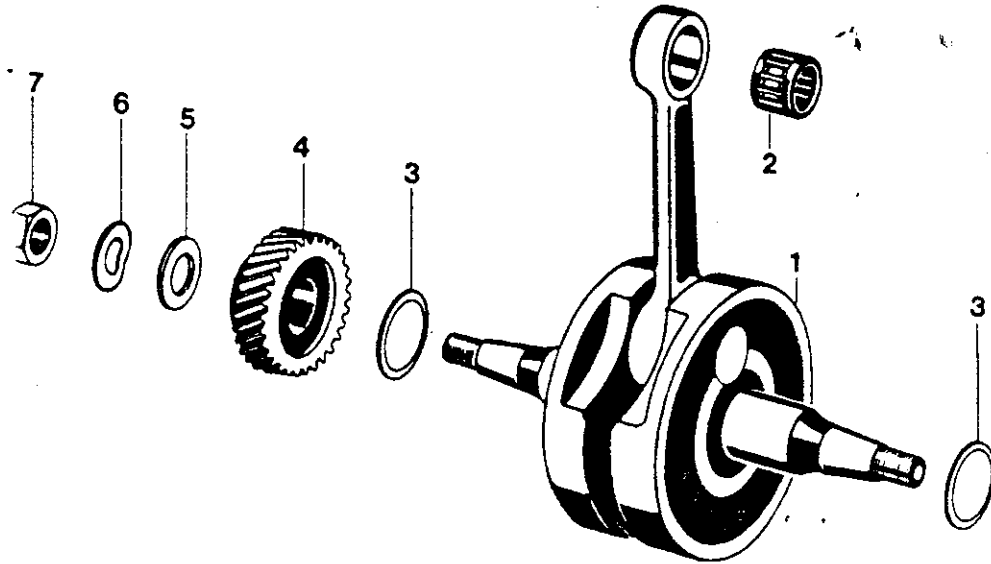


Bild-Nr.	ET-Nr.	Benennung	LK
			800
1	315.05.99	Kurbeltrieb, vollst.	1
2	15.65.02	↑Nadelkäfig	1
3	V 315.05.06	Anlaufscheibe	n.B.
3	V 315.05.07	Anlaufscheibe	n.B.
3	V 315.05.08	Anlaufscheibe	n.B.
4	315.07.02	Primärnritzel Z - 20	1
5	15.07.21	Scheibe	1
6	00.43.55	Federscheibe B 10 DIN 137	1
7	00.20.27	Sechskantmutter M 10 x 1 links	1
-	00.80.01	Scheibenfeder für Polrad	1

600 105

Gruppe: M r/Primärrad, Kupplung

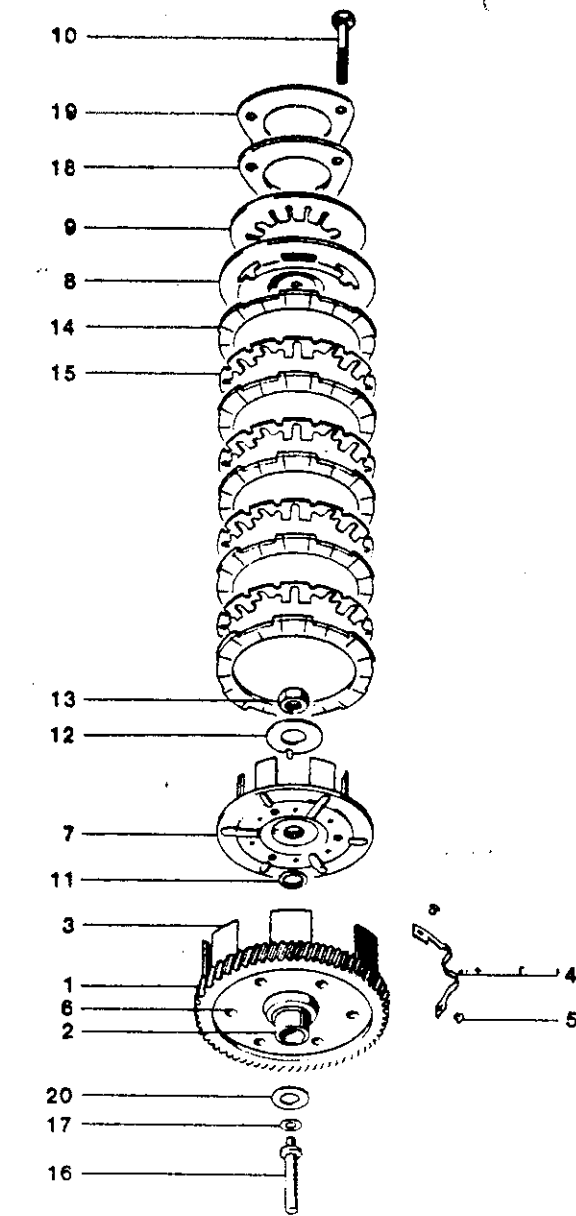


Bild-Nr.	ET-Nr.	Benennung	Lk
			800
1	15.67.92	Kupplungsrad, vollst. Z = 79	1
2	15.67.03	Buchse	1
3	15.57.04	Kupplungskorb	1
4	15.57.20	Feder	1
5	00.58.53	Senkniel 2,6 x 6 DIN 661	2
6	00.58.51	Senkniel 4 x 8 DIN 661	6
7	15.07.99	Kupplungsmuffe	1
8	15.57.07	Decklamelle	1
9	15.67.11	Tellerfeder	1
10	00.10.52	Sechskantschraube M 6 x 32 DIN 931	2
11	15.07.21	Scheibe	1
12 V	15.20.13	Sicherungsblech	1
13	00.20.52	Sechskantmutter M 12 x 1 DIN 936	1
14 V	15.07.37	Reiblamelle	5
15 V	15.07.10	Innenlamelle	4
16	15.07.12	Druckstift kurz	1
17	15.07.20	Ausgleichscheibe 0,25 mm	n.B.
17	15.07.15	Ausgleichscheibe 0,5 mm	n.B.
17	15.07.16	Ausgleichscheibe 1,5 mm	n.B.
18	15.07.08	Druckplatte	1
19 V	15.07.13	Sicherungsblech	1
20	13.06.15	Ausgleichscheibe	n.B.

Gruppe: Mo / Schaltgetriebe, Kettenritzel

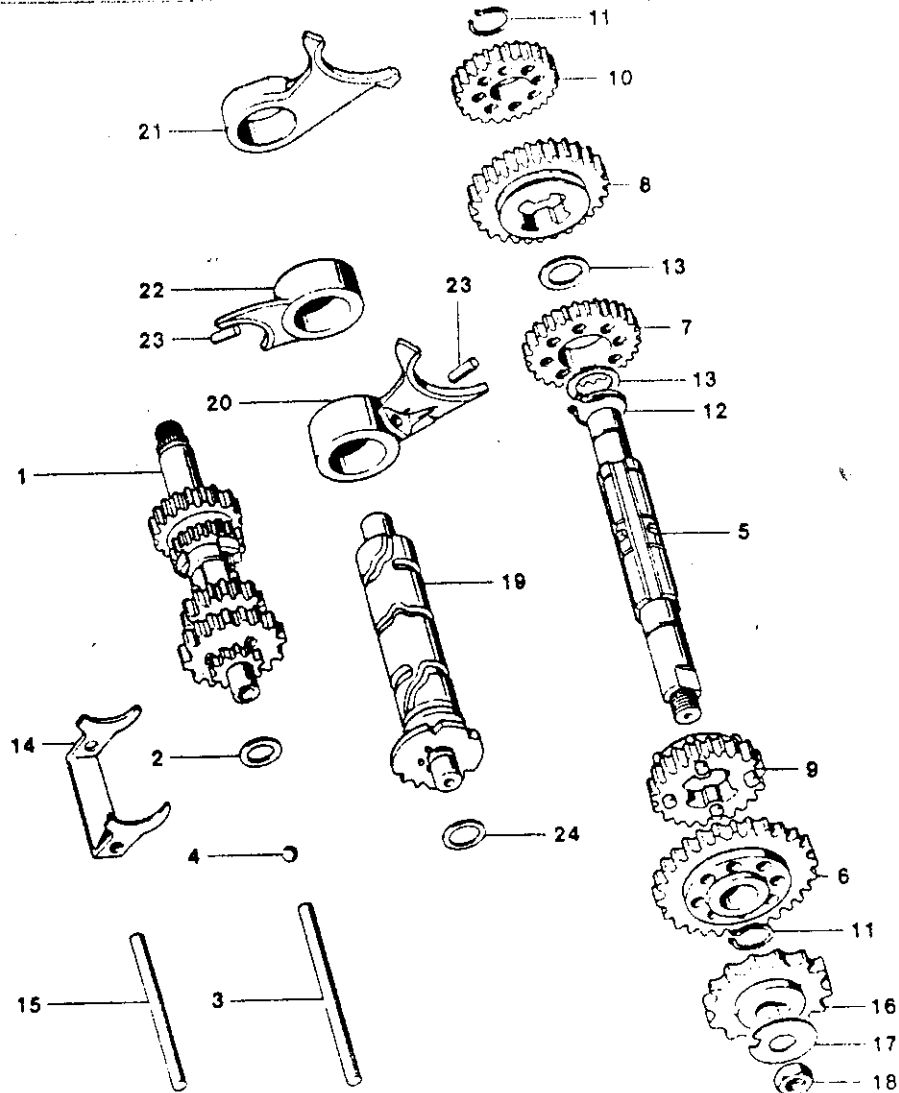


Bild-Nr.	ET-Nr.	Benennung	LK
			800
1	315.06.96	Vorgelegewelle	1
2	15.06.09	Anlaufscheibe 0,1 mm	n.B.
2	15.06.12	Anlaufscheibe 0,3 mm	n.B.
2	15.06.13	Anlaufscheibe 0,5 mm	n.B.
3	15.66.07	Druckstift lang	1
4	00.69.28	Kugel 6 mm \varnothing DIN 5401	1
5	15.66.06a	Keilwelle	1
6	315.06.06	Zahnrad Z = 40	1
9	15.66.44	Schaltrad Z = 33	1
10	15.66.98	Zahnrad Z = 31	1
7	15.66.22	Schaltrad Z = 40	1
8	15.66.13	Zahnrad Z = 36	1
11	00.46.60	Sicherungsring 15 x 1 DIN 471	2
-	11.00.25	Ausgleichscheibe 0,1 mm	n.B.
-	11.00.32	Ausgleichscheibe 0,3 mm	n.B.
-	11.00.33	Ausgleichscheibe 0,5 mm	n.B.
12	00.46.56	Sicherungsring 20 x 1,2 DIN 471	1
13	15.66.13	Distanzscheibe	2
14	15.66.19	Distanzgabel	1
15	15.66.20	Gabelachse	1
16	V 15.60.13	Kettenritzel Z = 13 = 437-13	1
17	15.60.11	Sicherungsblech	1
18	15.60.10	Mutter M 10 x 1	1
-	15.06.96	Schaltwalze, vollst.	1
19	15.06.18	↑ Schaltwalze	1
-	00.53.50	↑ Zylinderstift 4 m 6 x 14 DIN 6325	4
20	15.66.40	Schaltgabel links	1

Gruppe: Mot. (Schaltgetriebe, Kettenritzel)

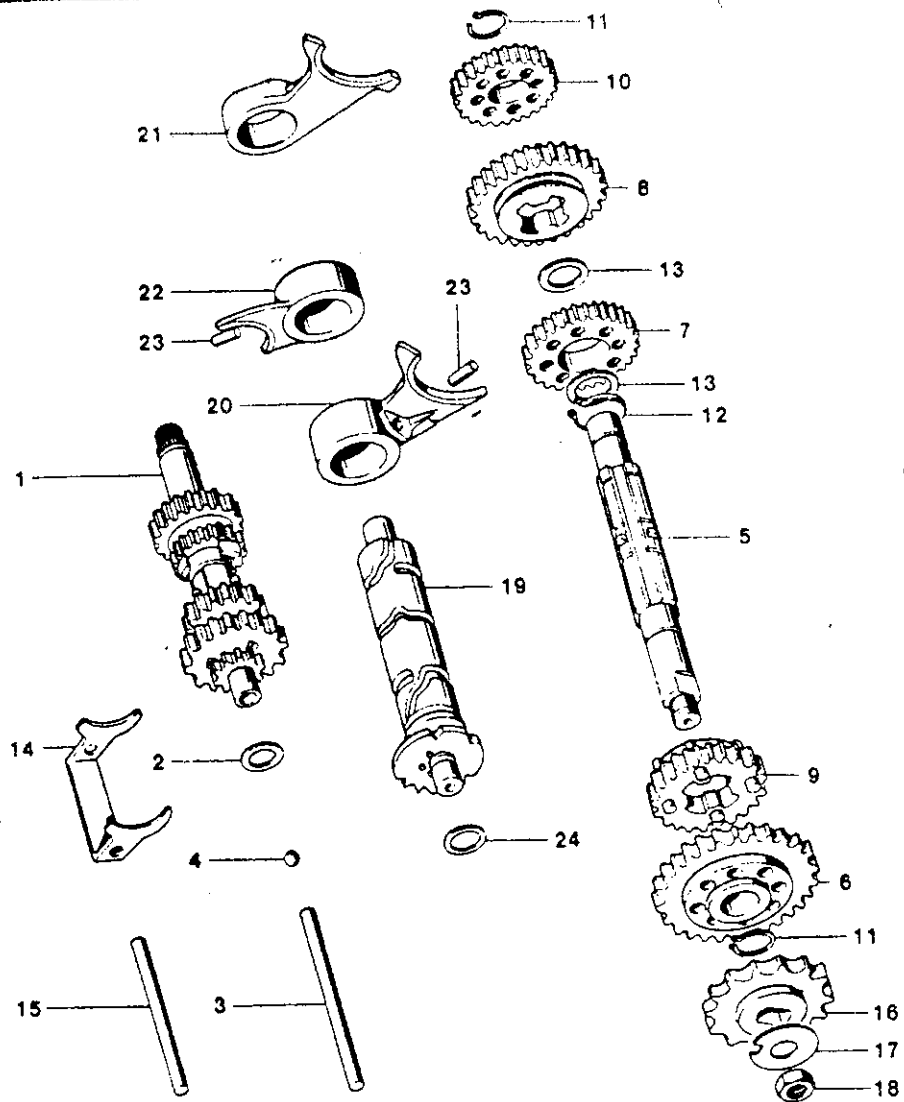
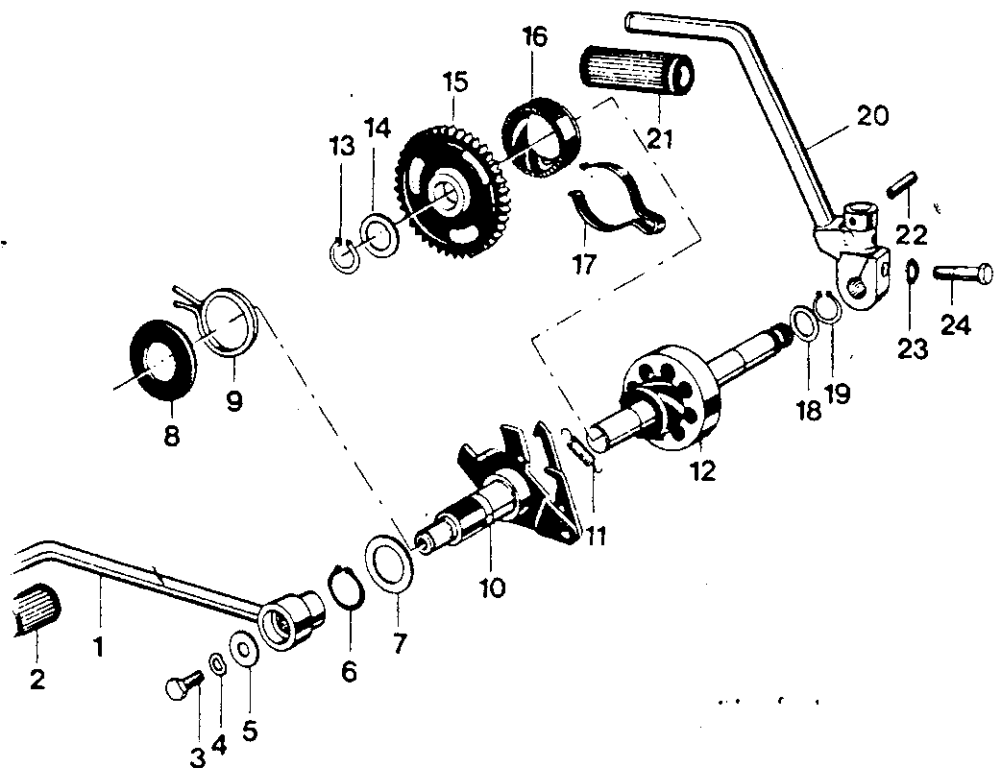


Bild-Nr.	ET-Nr.	Benennung	Lk 800
21	15.66.97	Schaltgabel rechts	1
22	15.66.50	Mittenschaltgabel	1
23	00.53.09	Ringkopf-Zylinderstift 5 m 6 x 137 wie DIN, 7	2
24	15.06.30	Scheibe	1
-	15.06.09	Anlaufscheibe 0,1 mm	n.B.
-	15.06.12	Anlaufscheibe 0,3 mm	n.B.
-	15.06.13	Anlaufscheibe 0,5 mm	n.B.
-	15.06.15	Anlaufscheibe 1,0 mm	n.B.

Gruppe: Motor Kickstarterwelle, Kickstarter, Schalt-
hebelnabe, Fußschalthebel



600 108

Bild-Nr.	ET-Nr.	BENENNUNG	LK
-	<u>315.06.98</u>	<u>Fußschalthebel, vollst.</u>	1
1	<u>315.06.04</u>	↑ <u>Fußschalthebel</u>	1
2	V 15.06.39	↑ <u>Schalthebelgummi</u>	1
3	00.11.16	Sechskantschraube M 6 x 16 DIN 933	1
4	00.43.57	Federscheibe B 6 DIN 137	1
5	00.33.50	Scheibe A 6,4 DIN 9021	1
6	00.46.56	Sicherungerring 20 x 1,2	1
7	<u>315.06.03</u>	Anlaufscheibe	1
7	13.06.15	Ausgleichscheibe	1
8	<u>315.06.02</u>	Scheibe	1
9	15.06.25	Rückholfeder	1
10	<u>315.06.99</u>	<u>Schalthebelnabe, vollst.</u>	1
11	15.06.42a	Rückholfeder	1
12	<u>315.08.99</u>	<u>Kickstarterwelle</u>	1
13	15.58.16	Sicherungsring	1
14	15.53.10	Anlaufscheibe	1
14	15.58.09	Ausgleichscheibe	n.B.
15	<u>315.03.93</u>	<u>Kickstarterrad</u>	1
16	15.18.10	Gewindemuffe	1
17	15.13.09	Schleppfeder	1
18	15.53.15	Ausgleichscheibe	n.B.
18	15.53.17	Ausgleichscheibe	n.B.
18	15.53.09	Ausgleichscheibe	n.B.
19	15.53.16	Sicherungsring	1
20	<u>315.03.97</u>	<u>Kickstarter, vollst.</u>	1
21	V 15.08.16	↑ <u>Kickstartergummi</u>	1
22	V 00.59.49	↑ <u>Spannhülse 4 x 18, DIN 1431</u>	1
23	<u>315.03.03</u>	Scheibe	1
24	<u>315.03.07</u>	Schraube	1

Gruppe: Motoren/Vergaser BING 21/20/111

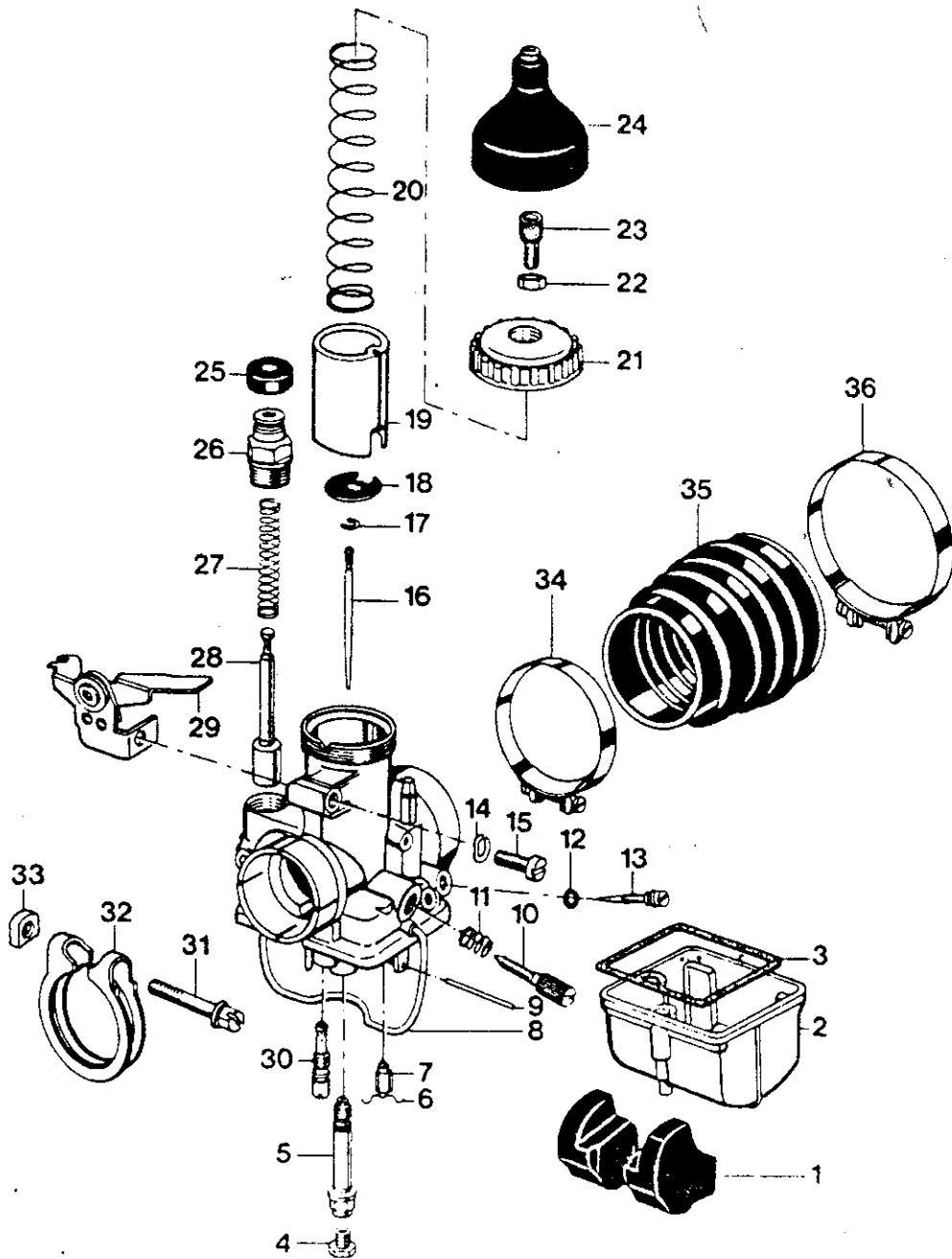


Bild-Nr.	ET-Nr.	Benennung	LK
-	315.03.87	Vergaser, vollst.	1
1	07.17.11	↑ Schwimmer	1
2	07.17.12	Schwimmergehäuse	1
3	V 07.17.13	Dichtung	1
4	07.15.76:44-051	Hauptdüse 78, 80, 82, 85 o. 88	1
5	07.17.00	Nadeldüse	1
6	07.17.16	Federbügel	1
7	07.17.15	Schwimmernadel	1
8	07.17.14	Federbügel	1
9	07.17.17	Stift	1
10	07.17.05	Stellschraube	1
11	07.15.22	Feder:60-110	1
12	V 07.16.76	Rundschnurring:65-704	1
13	07.17.03	Luftregalierschraube	1
14	07.17.26	Federring	1
15	07.17.25	Schraube	1
16	07.17.01	Düsennadel	1
17	07.17.06	Steckscheibe	1
18	07.17.07	Scheibe	1
19	07.17.04	Gasschieber	1
20	07.17.08	Feder	1
21	07.17.09	Deckelverschraubung	1
22	07.15.09	Mutter:42-605	1
23	07.15.45	Stellschraube:50-045	1
24	07.17.10	Schutzkappe	1
25	07.17.23	Gummkappe	1
26	07.17.22	Startgehäuse	1
27	07.17.21	Feder	1
28	07.17.20	Kolben	1
29	07.17.24	Handhebel	1
30	07.17.27	Leerlaufdüse 35	1
31	07.17.19	Schraube	1

Gruppe: Mot /Vergaser BING 21/20/111

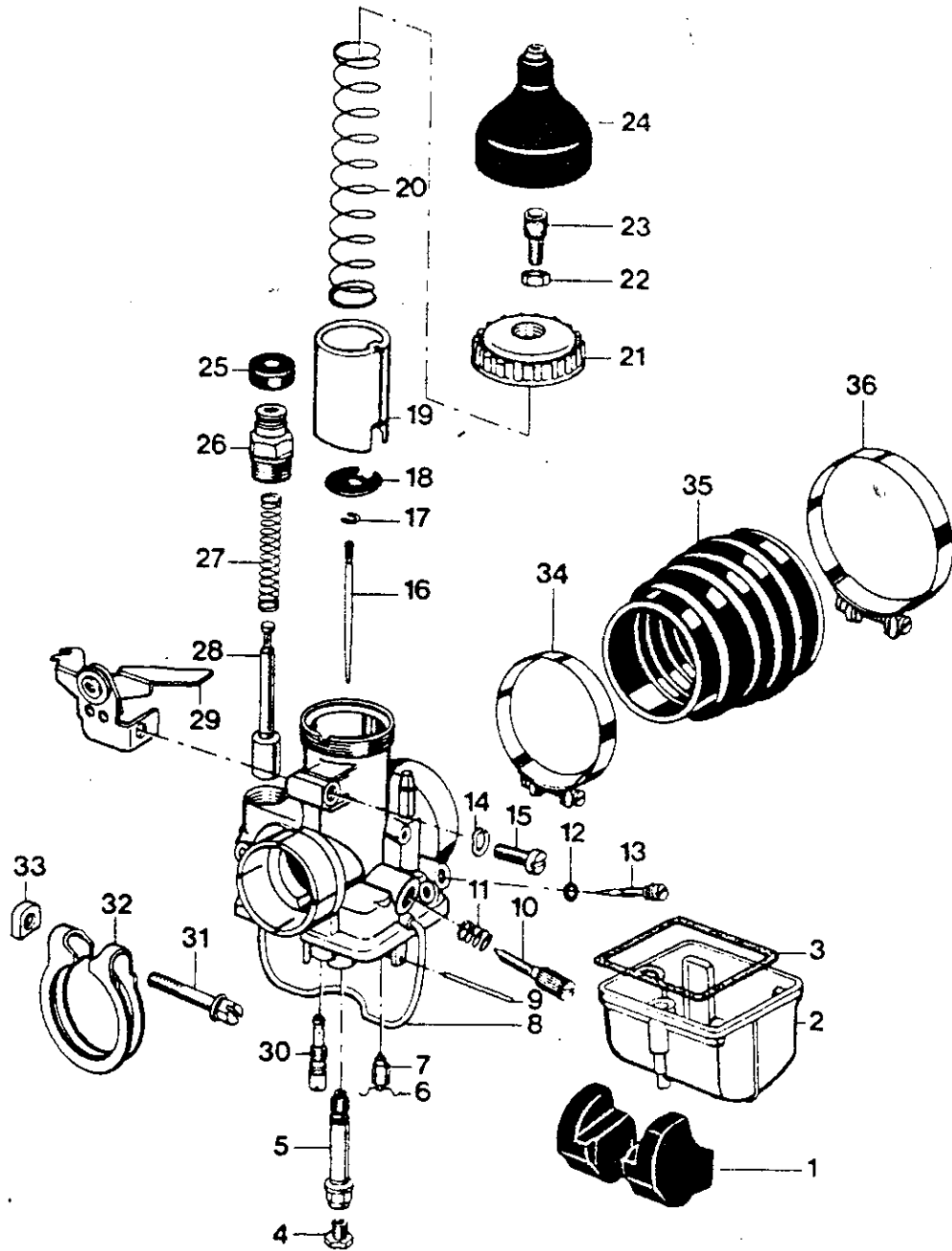


Bild-Nr.	ET-Nr.	Benennung	LK 800
32	<u>07.17.18</u>	Klemmring	1
33	<u>07.16.46</u>	Mutter: 42-611	1
34	<u>315.03.24</u>	Schlauchschelle	1
35	<u>315.03.17</u>	Faltenbalg	1
36	<u>315.03.37</u>	Schlauchschelle	1

Gruppe: Motor/Ansaugkammer

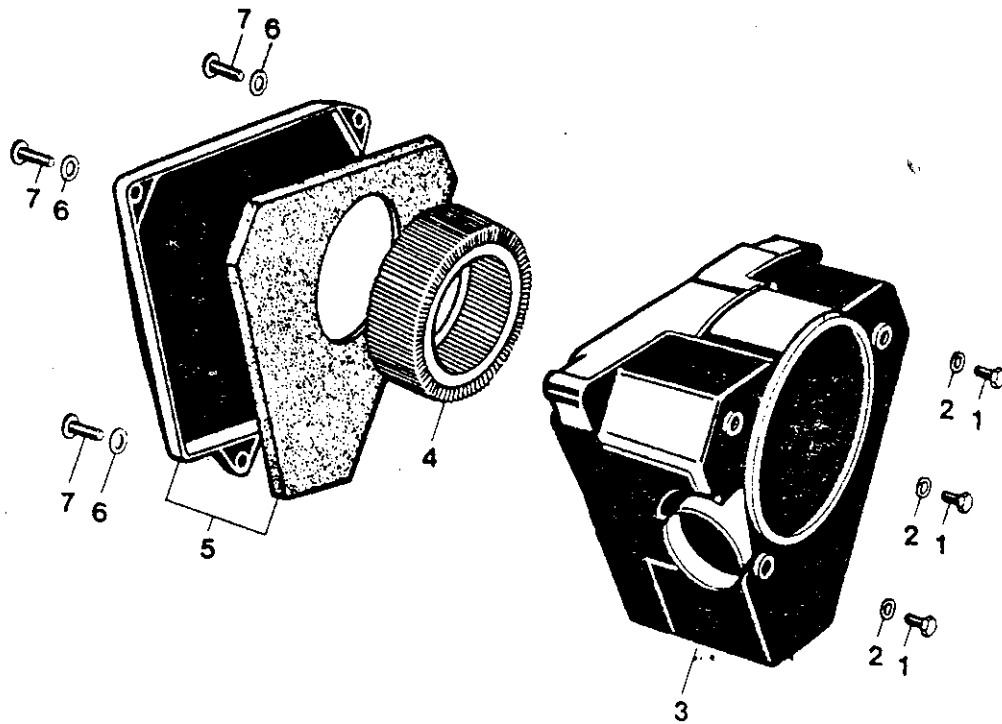


Bild-Nr.	ET-Nr.	Benennung	LF
1	00.11.13	Sechskantschraube M 6 x 12 DIN 933	3
2	00.43.57	Federscheibe B 6 DIN 437	3
3	315.03.95	<u>Ansaugkammer</u>	1
4 V	315.03.93	<u>Filtereinsatz</u>	1
5	315.03.94	Kammerdeckel, vollst.	1
-	315.03.28	↑ Dämpfungsplatte f. Kammer- deckel	1
6	00.30.02	Scheibe A 6,4 DIN 125	3
7	00.17.70	Flachkopfschraube M 6 x 20 DIN 85	3

Gruppe: Motor/Zündanlage

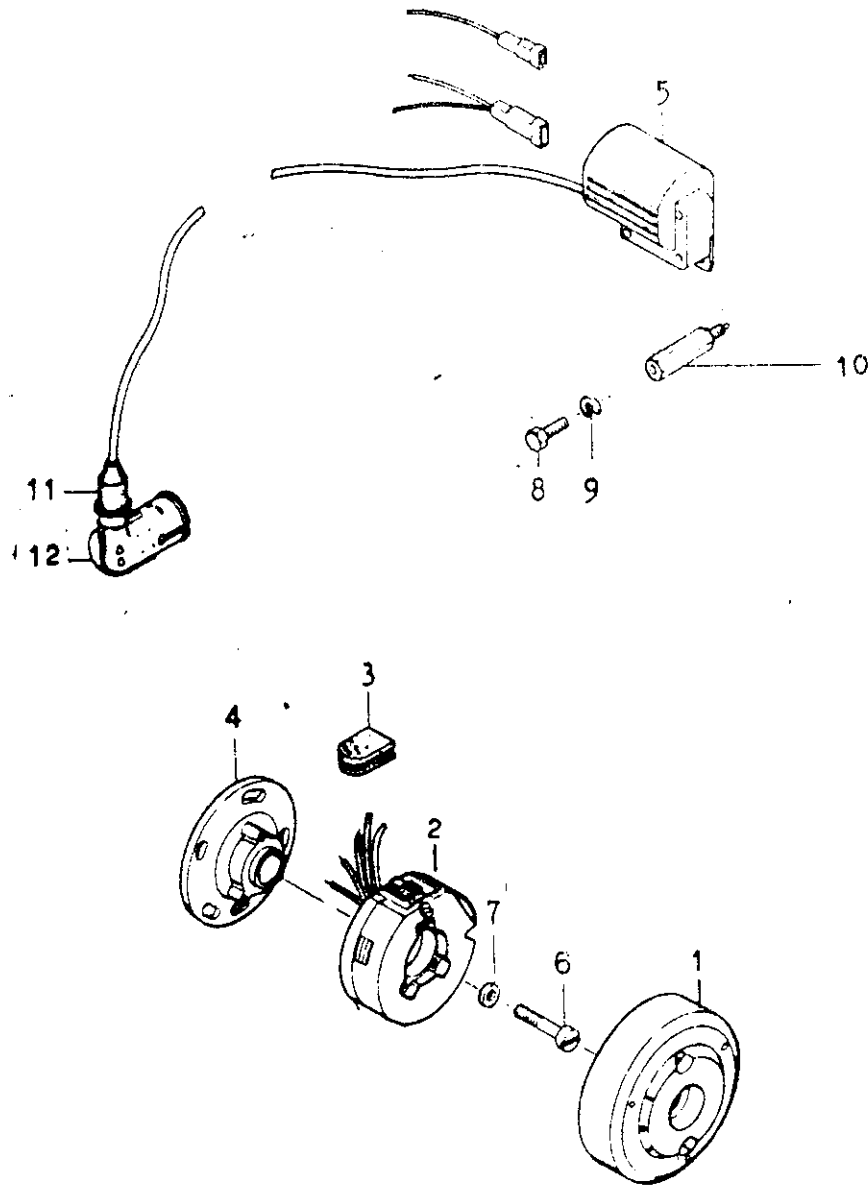
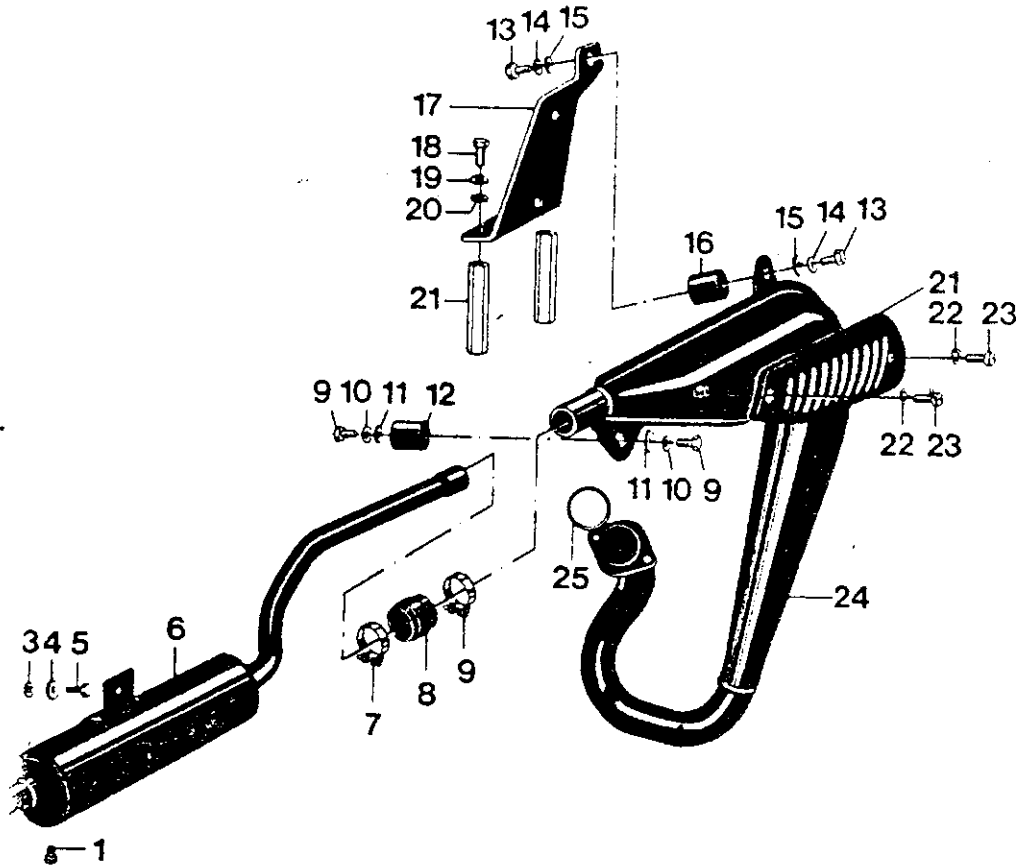


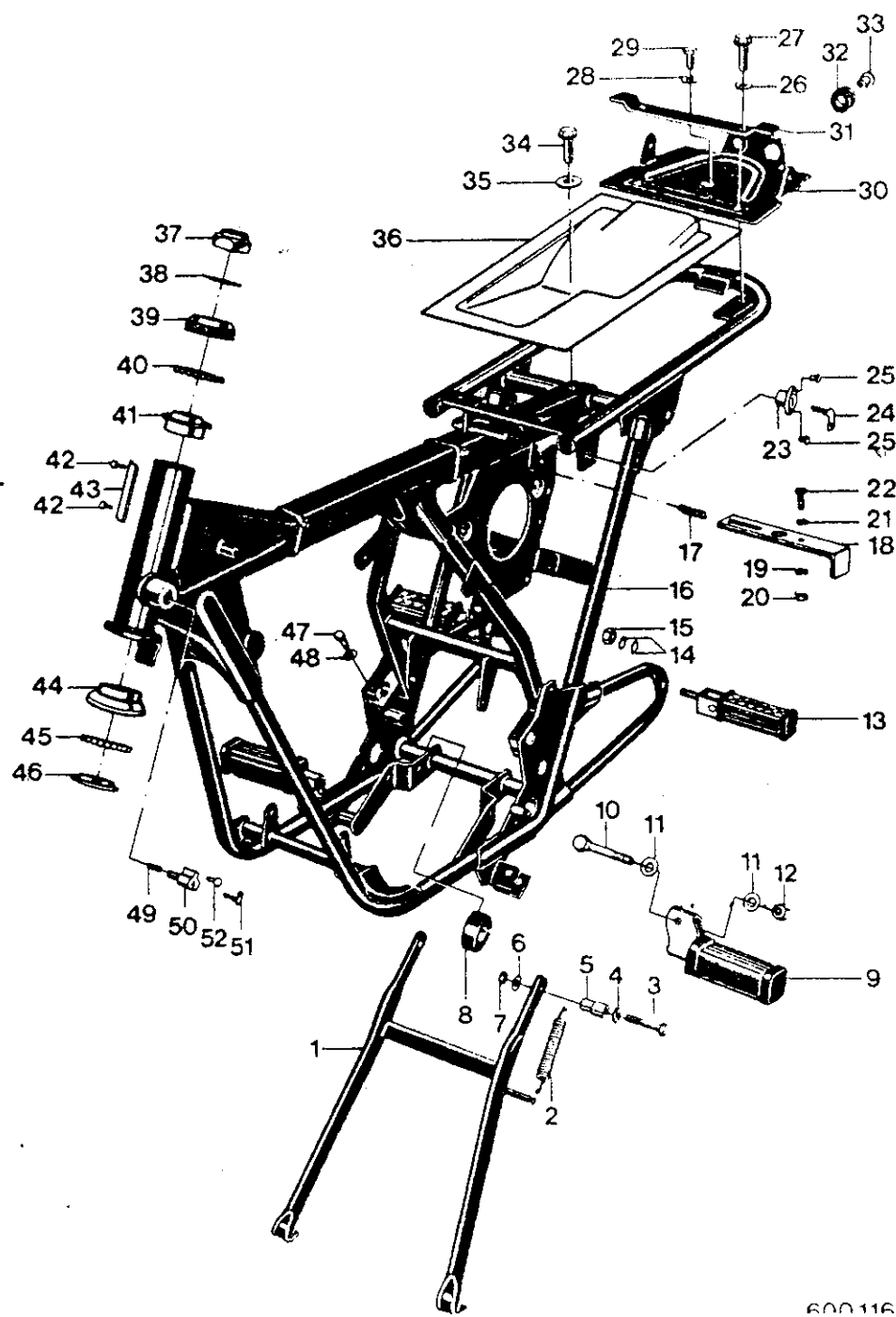
Bild-Nr.	ET-Nr.	Benennung	LK
-	<u>315.02.76</u>	<u>Magnet-Zündergenerator, vollst.</u>	
		Ausführung Motoplat 6V 35/30-10W	1
1	<u>315.02.73</u>	Polrad	1
2	<u>315.02.72</u>	Ankerplatte, vollst.	1
3	<u>315.02.01</u>	Kabeldurchführung	1
-	00.95.19	Isolierschlauch 70 lang	1
-	00.95.42	Isolierschlauch 390 lang	1
-	00.95.40	Steckhülse	1
-	<u>315.02.71</u>	Masseleitung	1
4	<u>315.02.75</u>	Aufnahmeplatte	1
5	<u>315.02.74</u>	Schaltgerät	1
6	00.17.28	Zylinderschraube M 4 x 25 DIN 84	3
-	00.17.04	Zylinderschraube M 4 x 15 DIN 84 (Aufnahmeplatte an Motorgeh.)	3
7	00.43.21	Federscheibe B 4 DIN 137	6
8	00.11.13	Sechskantschraube M 6 x 12 DIN 933	1
9	00.43.57	Federscheibe B 6 DIN 137	2
-	00.33.50	Scheibe A 6,4 DIN 125	2
10	15.04.43	Befestigungsbolzen	1
-	<u>315.02.05</u>	Flachstecker	1
-	<u>335.00.05</u>	Flachstecker	1
11	15.02.29	Regenschutzkappe	1
12	15.22.13	teilabgeschirmter Entstörstecker	1

Gruppe: Moto. Auspuffanlage



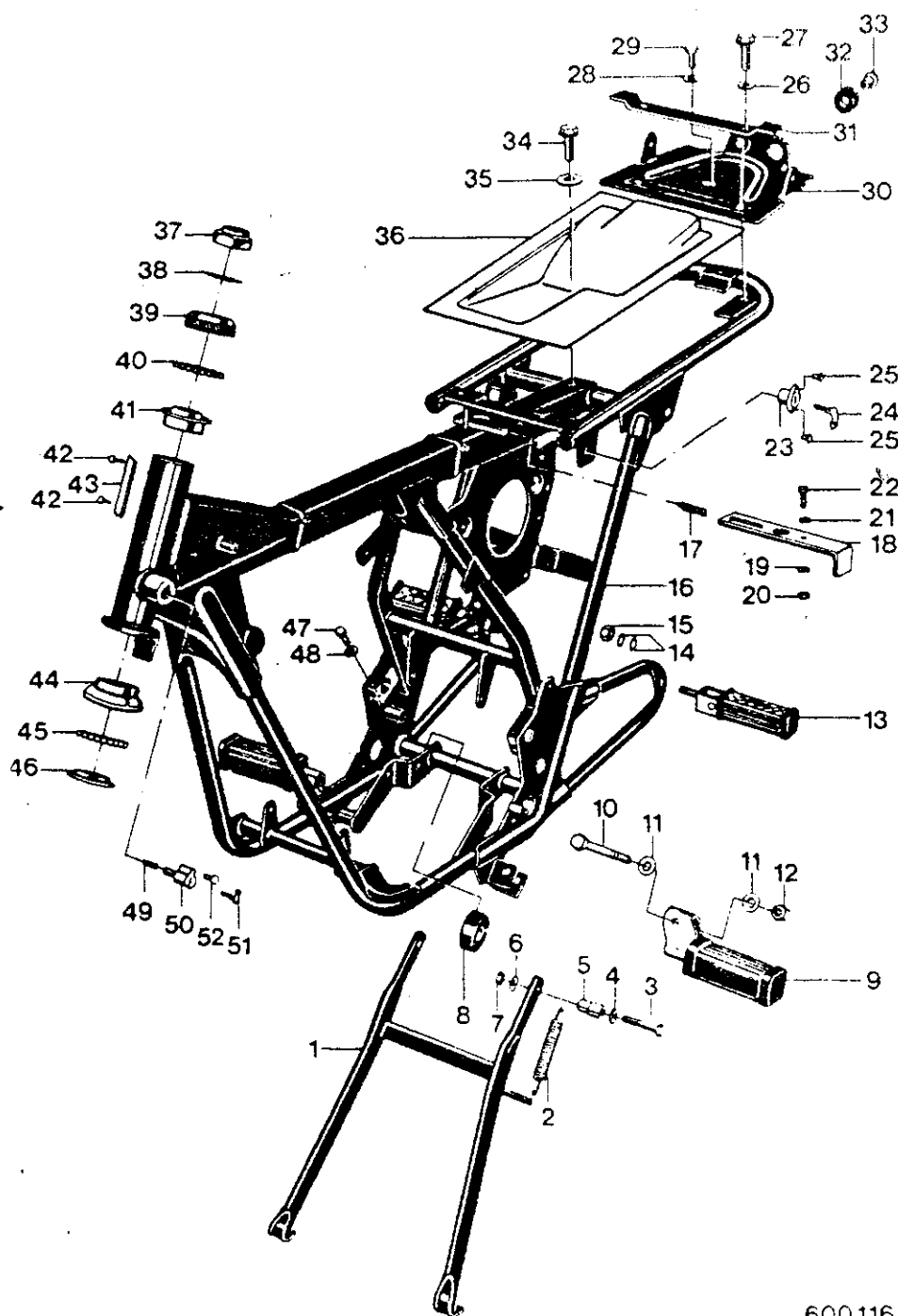
600113

Bild-Nr.	ET-Nr.	Benennung	LK
-	315.03.83	Auspuffanlage, vollst.	1
1	00.17.49	▲ Zylinderschraube M 6 x 8 DIN 94	1
2	00.20.10	Sechskantmutter M 6 DIN 934	1
3	00.43.57	Federscheibe B 6 DIN 137	1
4	00.33.50	Scheibe A 6,4 DIN 125	1
5	00.11.16	Sechskantschraube M 6 x 16 DIN 933	1
6	315.03.74	Dämpfungsteil	1
7	315.03.34	Schlauchschelle	3
8	V 315.03.33	Anschlußmuffe	1
9	00.11.12	Sechskantschraube M 6 x 12 DIN 933	2
10	00.43.57	Federscheibe B 6 DIN 137	2
11	00.33.50	Scheibe A 6,4 DIN 125	2
12	315.03.36	Silentblock	1
13	00.11.12	Sechskantschraube M 6 x 12 DIN 933	2
14	00.43.57	Federscheibe B 6 DIN 137	2
15	00.33.50	Scheibe A 6,4 DIN 125	2
16	315.03.36	Silentblock	1
17	315.13.13	Halter	1
18	00.11.12	Sechskantschraube M 6 x 12 DIN 933	2
19	00.43.57	Federscheibe B 6 DIN 137	2
20	00.33.50	Scheibe A 6,4 DIN 125	2
21	315.03.35	Schutzgitter	1
22	00.43.62	Federscheibe B 5 DIN 137	2
23	00.17.51	Flachkopfschraube AM 5 x 6 DIN 35	2
24	315.03.81	Expansionsteil	1
25	V 00.70.17	Dichtring C 32 x 33 DIN 7603	1



Gruppe: Fahrgestell/Rahmen, Ständer, Steuerlager, Lenkschloß, Typschild, Fußrasten

Bild-Nr.	ET-Nr.	Benennung	LK
			800
1	<u>535.16.99</u>	Ständer	1
2	37.26.05	Zugfeder	1
3	00.10.07	Sechskantschraube M 8 x 45 DIN 931	2
4	00.30.03	Scheibe 8,4 DIN 125	2
5	<u>535.06.06</u>	Distanzhülse	2
6	00.43.58	Federscheibe B 8 DIN 137	2
7	00.29.32	Sicherungsmutter VM 8 DIN 980	2
8	<u>535.06.08</u>	Anschlaggummi	2
9	V <u>535.14.96</u>	Fußraste links, vorn	1
-	V <u>535.14.95</u>	Fußraste rechts, vorn	1
-	V <u>535.04.05</u>	Fußrastengummi	2
10	00.10.07	Sechskantschraube M 8 x 45 DIN 931	2
11	00.30.03	Scheibe 9,4 DIN 125	4
12	00.29.32	Sicherungsmutter VM 8 DIN 980	2
13	V 15.08.87	Fußraste, hinten	2
14	00.40.64	Zahnscheibe A 10,5 DIN 6787	2
15	00.20.20	Sechskantmutter M 10 DIN 934	2
16	<u>535.12.99</u>	Rahmen	1
17	15.06.24a	Zugfeder	1
18	<u>535.31.00</u>	Fiegl	1
19	00.43.57	Federscheibe B 6 DIN 137	1
20	00.20.10	Sechskantmutter M 6 DIN 934	1
21	00.33.50	Scheibe 6,4 DIN 125	1
22	00.17.23	Zylinderschraube M 6 x 16 DIN 914	1



Gruppe: Fahrgestell/Rahmen, Ständer, Steuerlager,
Lenkschloß, Typschild, Fußrasten

Bild-Nr.	ET-Nr.	Benennung	LK
			800
26	00.33.50	Scheibe A 6,4	1
27	03.95.01	Taptite Schraube M 6 x 12	1
28	00.43.57	Federscheibe B 6 DIN 137	2
29			
30	535.04.01	Träger	1
31	535.04.10	Strebe	1
32	535.05.05	Tülle	2
33	535.05.06	Distanzhülse	2
34	03.95.01	Taptiteschraube M 6 x 12	
35	00.33.50	Scheibe A 6,4 DIN 9021	1
36	535.05.08	Spritzschutz	1
37	535.01.01	Gabelmutter	1
38	57.01.02	Unterlegscheibe	1
-	37.02.89	<u>Steuerlager oben, vollst.</u>	1
39	37.02.41	↑ Gewindekonus	1
40	00.69.33	↑ Kugel 1/4" DIN 5401	19
41	37.02.40	↑ Steuerlager	1
42	00.55.18	Halbrundkerbnagel	2
43	235.01.34 *	<u>Typschild</u>	1
-	37.29.01	<u>Steuerlager unten, vollst.</u>	1
44	37.52.42	↑ Steuerlager	1
45	00.69.33	↑ Kugel 1/4" DIN 5401	1
46	37.02.11	↑ Gabelkonus	1
47	00.10.43	Sechskantschraube M 7 x 32 DIN 931	2
48	00.43.56	Federscheibe B 7 DIN 137	2
49	27.00.03	Druckfeder	1

*) Bei Bestellung Fahrzeugtyp und Fahrgestell-
 Nummer angeben.

Gruppe: Fahrgestell/Rahmen, Ständer, Steuerlager,
Lenkschloß, Typschild, Fußrasten

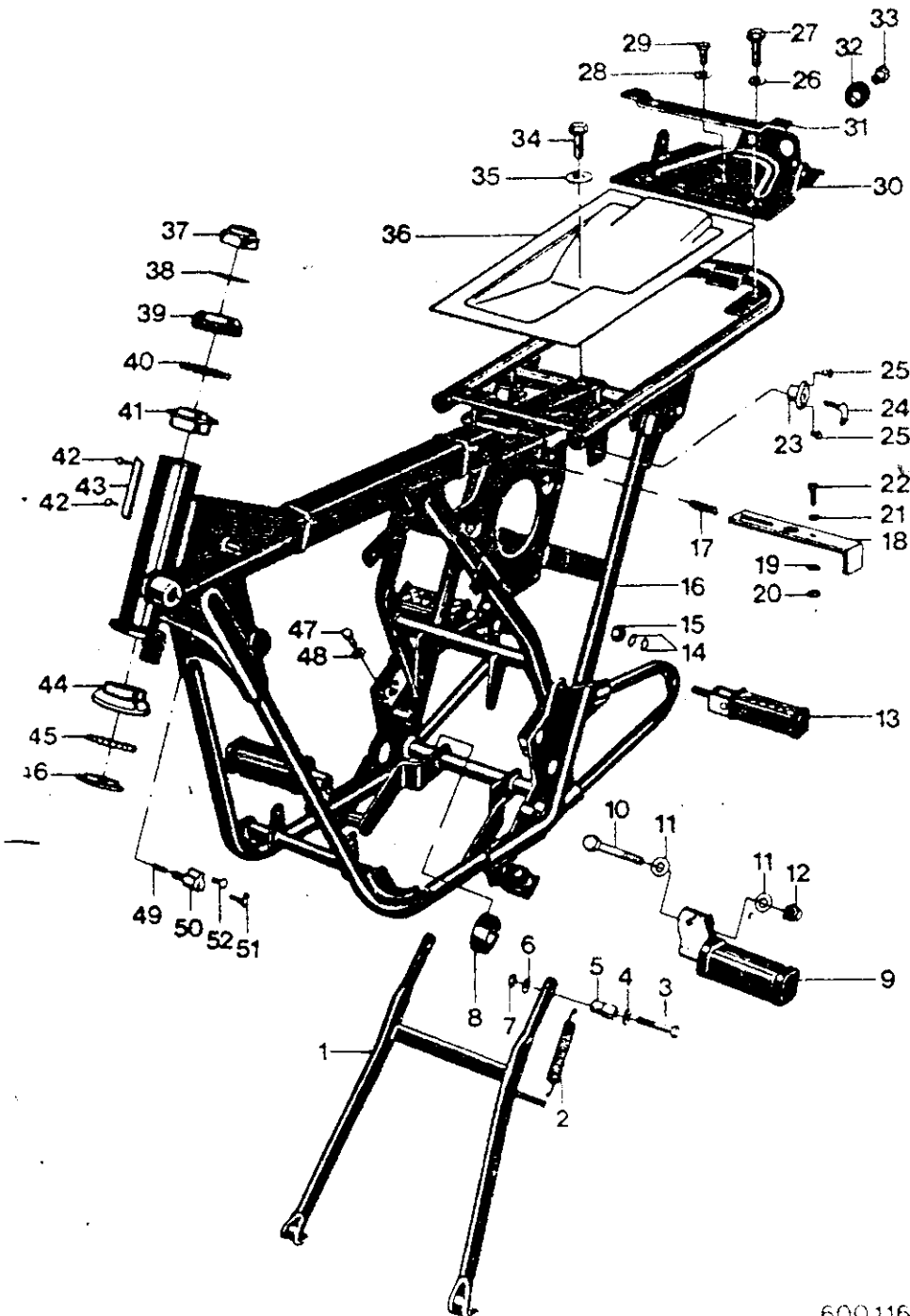
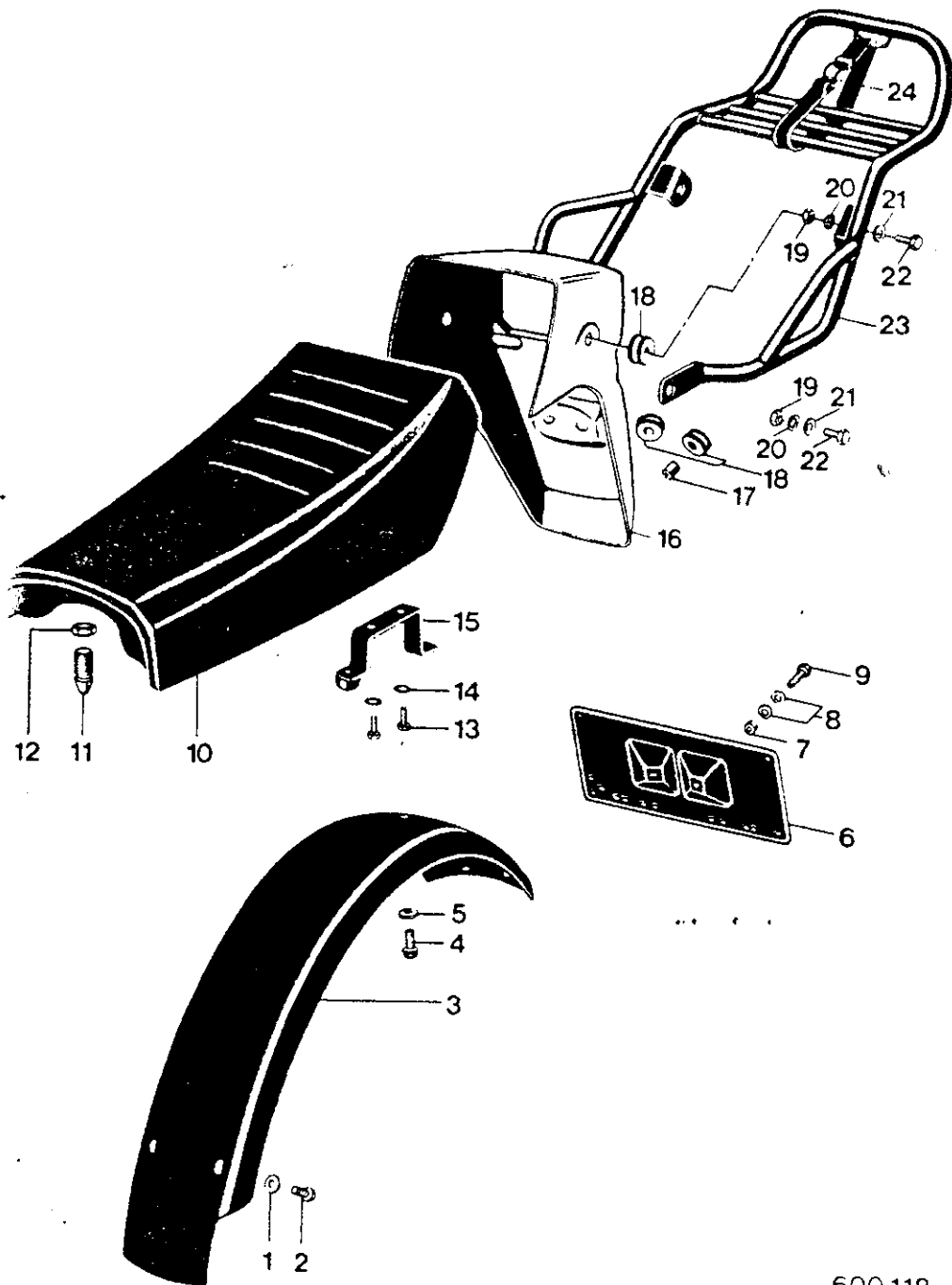


Bild-Nr.	ET-Nr.	Benennung	LK
50	535.01.07	Lenkschloß m. 2 Schlüssel	1
51	335.04.05a +	Schlüssel	1
52	27.00.02	Kerbnagel	1

+) Bei Bestellung Schlüsselnummer angeben.



Gruppe: Fahrgestell/Hinterradkotflügel, Sitzbank,
Kennzeichenhalter, Gepäckträger

Bild-Nr.	ET-Nr.	Benennung	LK
			800
1	00.33.50	Scheibe A 6,4	2
2	03.95.01	Taptite-Schraube M 6 x 12	2
3	<u>535.05.01</u>	<u>Innenkotflügel</u>	1
4	03.95.01	Taptite-Schraube M 6 x 12	1
5	00.33.50	Scheibe A 6,4	1
6	37.81.18	<u>Kennzeichenunterlage</u>	1
7	00.20.10	Sechskantmutter M 6 DIN 934	2
8	00.43.57	Federscheibe B 6 DIN 137	2
9	00.11.26	Sechskantschraube M 6 x 18 DIN 933	2
10	<u>535.14.99</u>	<u>Sitzbank, vollst.</u>	1
11	<u>535.04.07</u>	↑ Verriegelungsbolzen	1
12	<u>535.04.08</u>	Sechskantmutter	1
13	00.11.26	Sechskantschraube M 6 x 18	
14	00.43.57	Federscheibe B 6 DIN 137 Bügel (einzeln nicht lieferbar)	
16	<u>535.05.02</u>	<u>Heckteil (rot)</u>	1
17	<u>535.05.04</u>	Distanzhülse (Heckteil/Rücklicht)	2
17	<u>535.05.06</u>	Distanzhülse (Gepäcktr./Träger)	2
17	<u>535.05.07</u>	Distanzhülse (Innenkotfl./Heckteil)	2
18	<u>535.05.05</u>	Tülle	6
19	00.20.13	Sechskantmutter M 8 DIN 934	4
20	00.43.58	Federscheibe B 8 DIN 137	4
21	00.30.03	Scheibe 8,4 DIN 125	4
22	00.11.55	Sechskantschraube M 8 x 25 DIN 933	
23	<u>535.14.98</u>	<u>Gepäckträger (schwarz)</u>	1
24	v <u>07.40.01</u>	Spannband	1

Gruppe: Fahrgestell/Hinterradschwinge, Federbeine

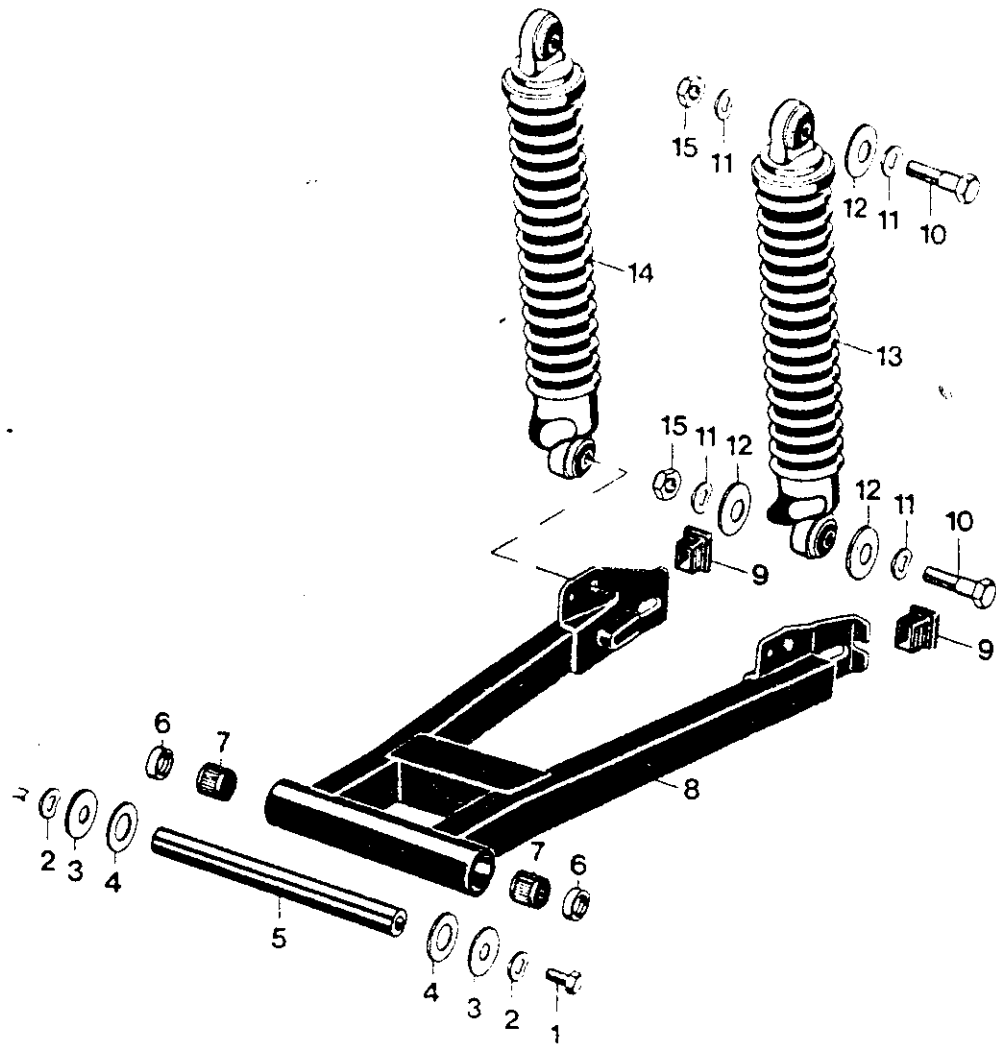


Bild-Nr.	ET-Nr.	Benennung	Lk
			800
1	00.11.15	Sechskantschraube M 3 x 18 DIN 933	2
2	00.43.93	Federscheibe B 4 DIN 137	2
3	00.29.92	Scheibe B 3,4 DIN 9021	2
4	V 535.03.10	Axialscheibe	2
5	535.03.04	Schwingenachse	1
6	V 535.03.09	Dichtung	2
7	V 535.03.94	Nadelhülse	2
8	535.03.93	<u>Hinterradschwinge (Farbe)</u>	1
9	535.03.11	Lamellenstopfen	2
10	00.10.81	Sechskantschraube M 10 x 45 DIN 931 Befestigung unten	2
10	00.10.85	Sechskantschraube M 10 x 40 DIN 931 Befestigung oben	2
11	00.43.71	Federscheibe B 10,5 DIN 137	6
12	00.30.04	Scheibe 10,5 DIN 9021	4
13	535.03.93	<u>Federbein links</u>	1
14	535.03.92	<u>Federbein rechts</u>	1
15	V 00.29.36	Sicherungsmutter NM 10 DIN 980	4
-	00.10.43 +	Sechskantschraube M 7 x 32 DIN 931	2
-	00.43.93 +	Federscheibe B 7 DIN 137	2

+) Zur Montage der Schwingenachse im Rahmen.

Gruppe: Fahrgestell/Bremsgestänge, Fußbremshebel

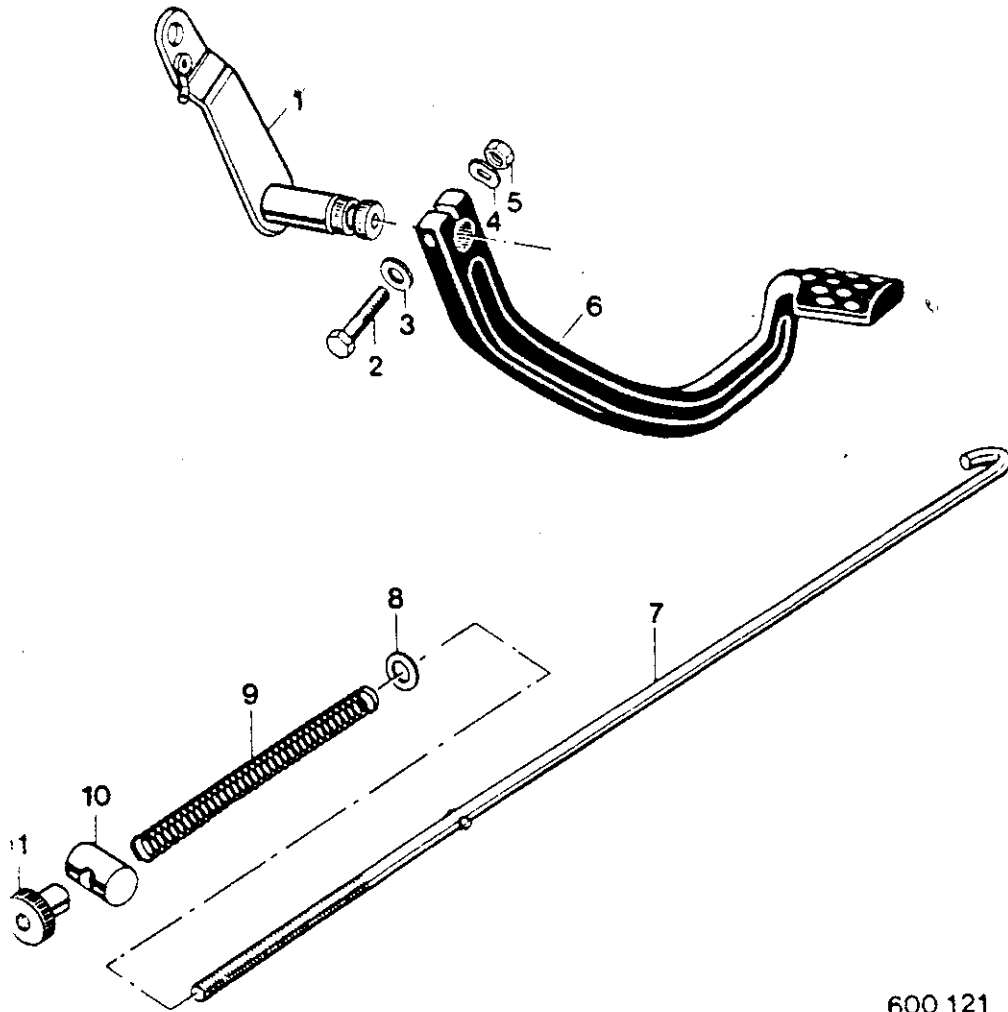
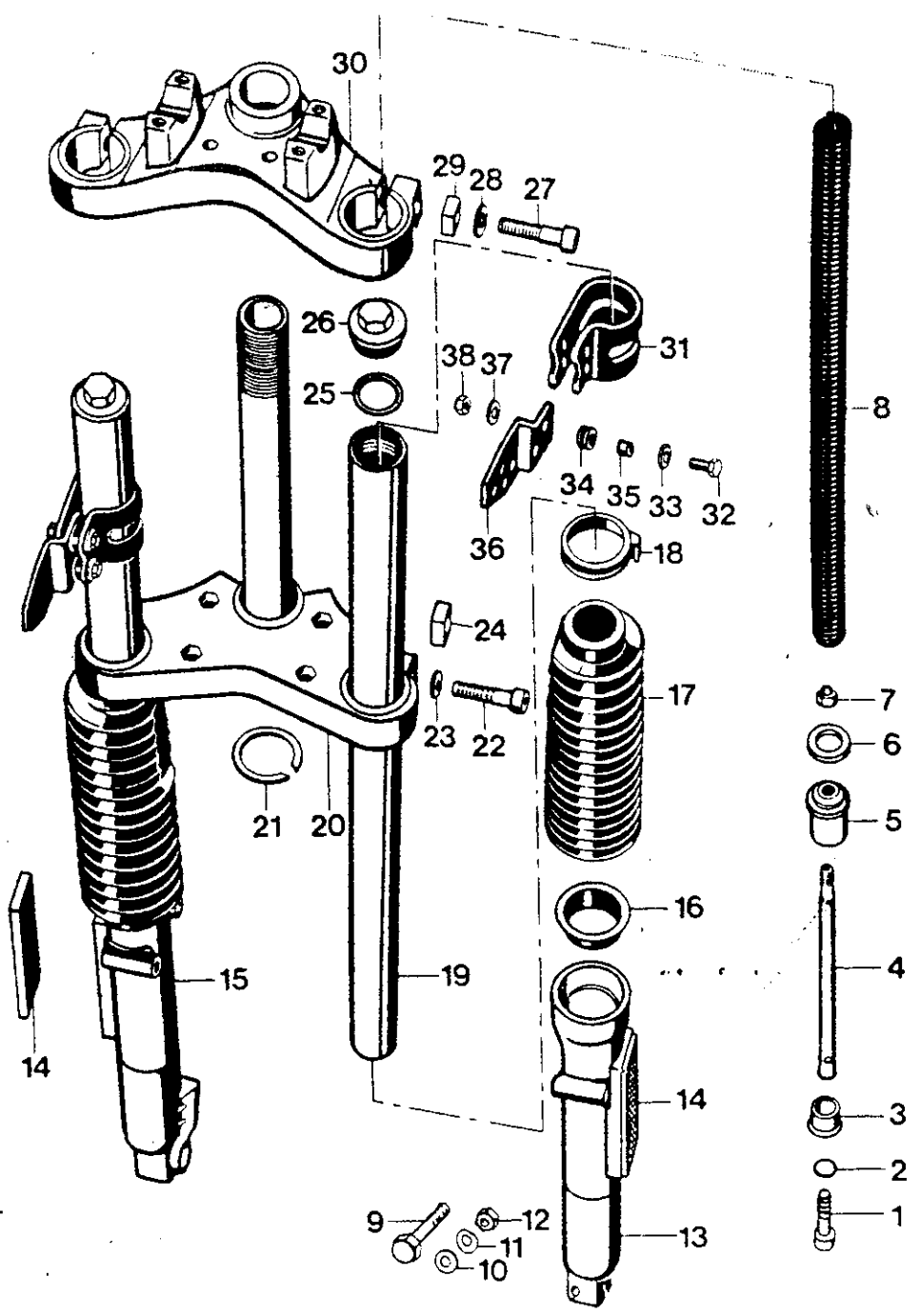
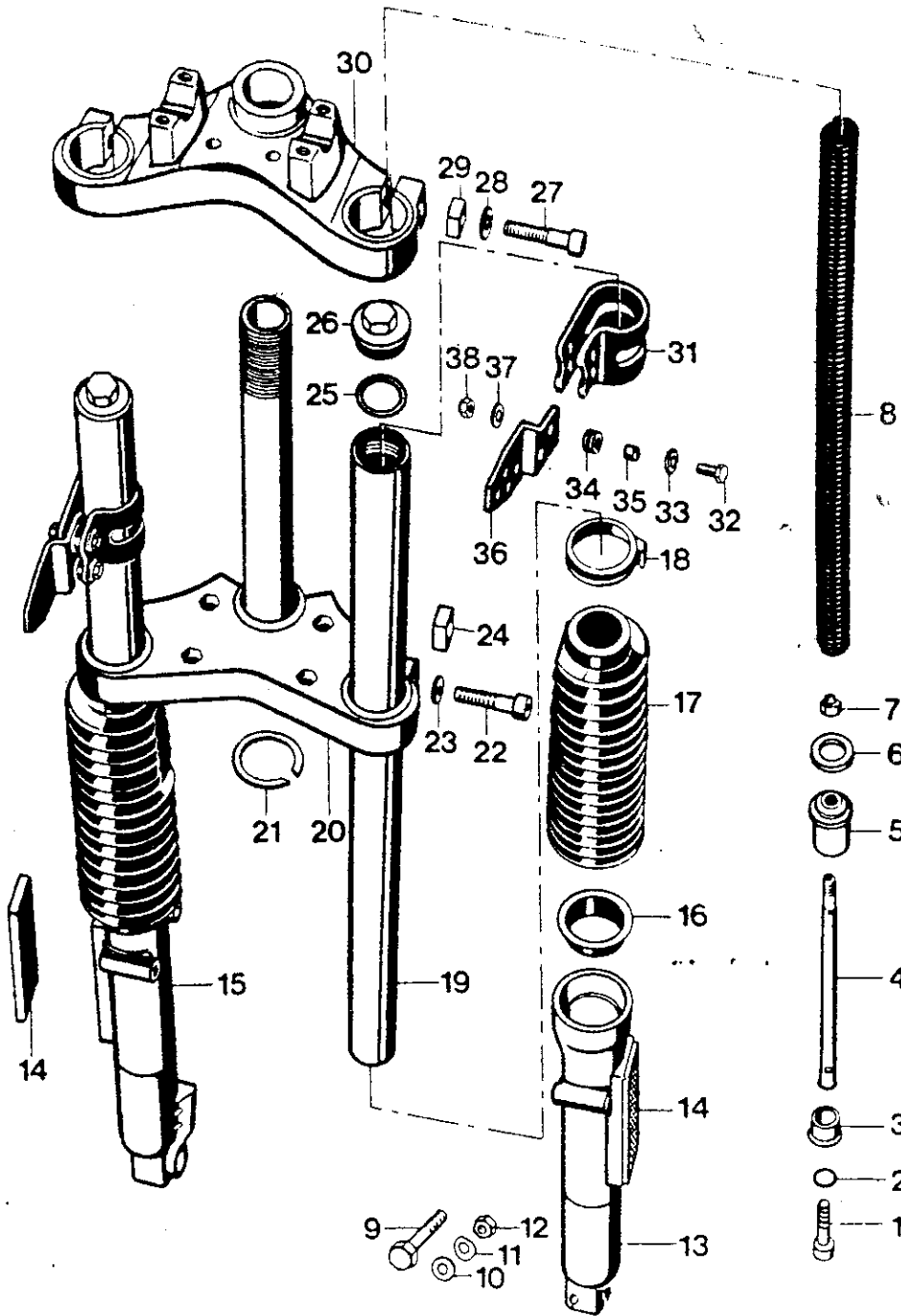


Bild-Nr.	ET-Nr.	Benennung	LK 800
1	<u>535.09.08</u>	Bremshebel	1
2	00.11.31	Sechskantschraube M 6, x 30 DIN 931	1
3	00.30.02	Scheibe 6,4 DIN 125	1
4	00.43.57	Federscheibe B 6 DIN 137	1
5	00.20.10	Sechskantmutter M 6 DIN 934	1
6	<u>535.09.01</u>	Fußbremshebel	
7	<u>535.09.02</u>	Bremsstange	1
8	00.30.11	Scheibe 7,4 DIN 125	1
9	235.13.15	Druckfeder	1
10	235.13.14	Bremsstangenaufnahme	1
11	235.13.13	Rändelmutter	1



Gruppe: Telegabel/Telegabel vollst., Scheinwerferhalter, Seitenstrahler

Bild-Nr.	FT-Nr.	Benennung	LK
-	555.12.90	Telegabel, vermont.	1
1	00.17.78	↑ Zylinderschraube M 7 x 16 DIN 912	2
2	V 00.70.15	Dichtring C 7 x 12 x 2 DIN 7603	2
3	57.05.19	Federauflage	2
4	555.12.08	Kolbenstange	2
5	57.05.16	Anschlagkörper	2
6	57.05.13	Gleitedichtscheibe	2
7	57.05.49	Hutmutter	2
8	555.02.10	Druckfeder	2
9	00.10.92	Sechskantschraube M 7 x 38 DIN 931	1
10	00.30.11	Scheibe 7,4 DIN 125	1
11	00.43.06	Federscheibe A 7 DIN 137	1
12	00.29.32	Sechskantmutter VM 7 DIN 980	1
13	555.02.97	Gleitrohr links, vollst.	1
14	555.02.06	↑ Seitenstrahler	1
14	V 555.02.06	↑ Seitenstrahler	1
15	555.12.96	Gleitrohr rechts, vollst.	1
16	V 57.06.22	Hutmanschette	2
17	V 555.02.09	Faltenbalg	2
18	V 385.00.04	Kabelbinder	2
-	555.02.85	Gabelbrücke, vollst.	1
19	555.02.98	↑ Standrohr	2
20	555.02.01	Gabelbrücke	1
21	555.02.16	↑ Vierkantsprengring	1
22	00.17.81	Zylinderschraube M 8 x 35 DIN 912	2
23	00.31.00	Scheibe 3,4 DIN 433	2
24	455.02.10	Flachmutter	2
25	V 01.00.14	Runddichtring 20 x 2,5	2
26	555.02.11	Verschlußschraube	2



Gruppe: Telegabel/Telegabel vollst., Scheinwerferhalter, Seitenstrahler

Bild-Nr.	ET-Nr.	Benennung	LK
			800
27	00.17.81	Zylinderschraube M 8 x 35 DIN 912	2
28	00.31.00	Scheibe 8,4 DIN 433	2
29	455.02.10	Flachmutter	2
30	<u>555.02.15</u>	Gabelbrücke oben	1
31	<u>555.12.15</u>	Schelle	2
32	00.11.32	Sechskantschraube M 6 x 25 DIN 933	4
33	00.33.50	Scheibe A 6,4 DIN 9021	4
34	97.21.03	Buchse	4
35	97.21.04	Hülse	4
36	<u>555.12.13</u>	<u>Scheinwerferhalter</u>	2
37	00.33.50	Scheibe A 6,4 DIN 9021	4
38	V 00.29.34	Sicherungsmutter VM 6 DIN 980	4

Gruppe: Telegabel/Vorderrad-Kotflügel

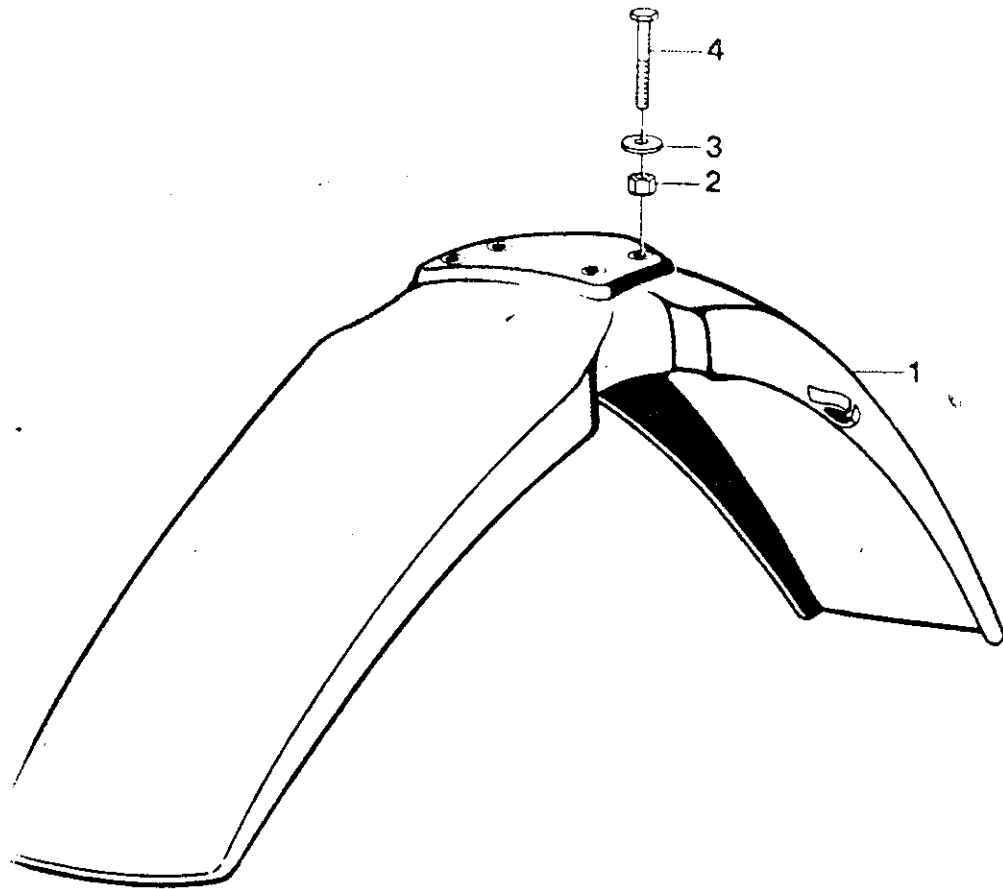


Bild-Nr.	ET-Nr.	Benennung	LK
			800
1	<u>555.16.01</u>	<u>Vorderrad-Kotflügel</u>	1
2	V 00.29.34	Sicherungsmutter NM 6 DIN 980	4
3	00.33.49	Scheibe A 6,4 DIN 9021	4
4	00.10.50	Sechskantschraube M 6 x 35 DIN 931	4

600 124

Gruppe: ^A Lenker/Lenkerbügel, Gasdrehgriff, Gaszug,
Vorderradbremzug, Bremslichtschalter vo

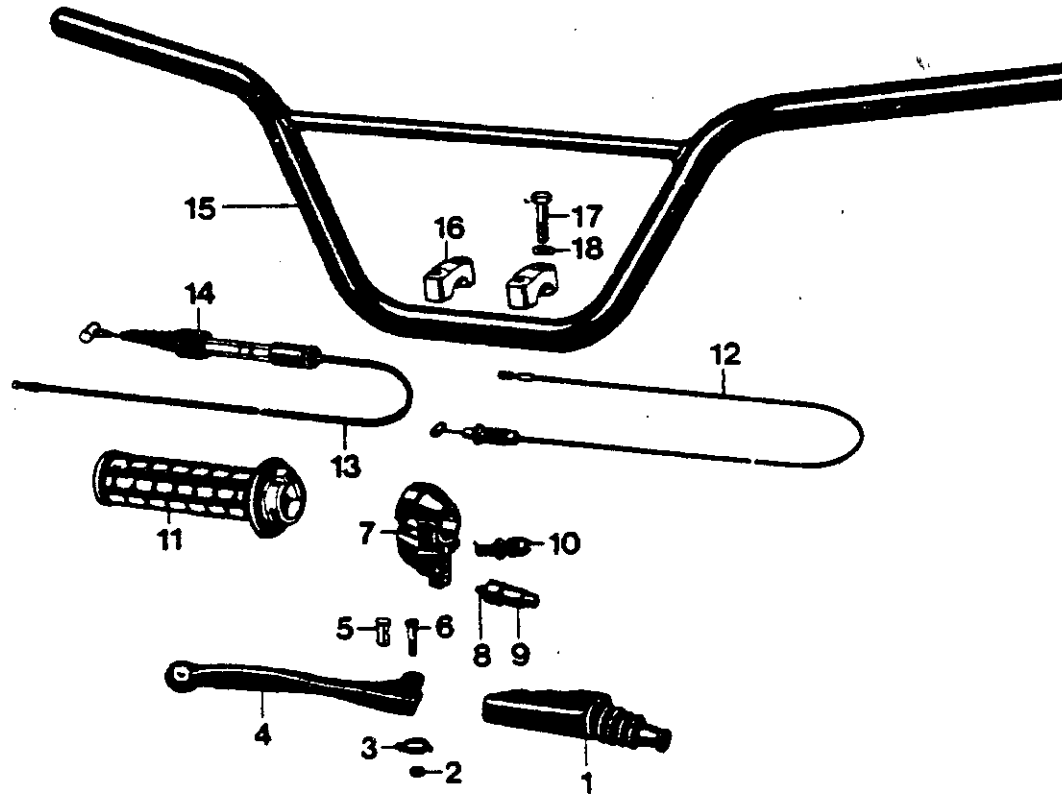
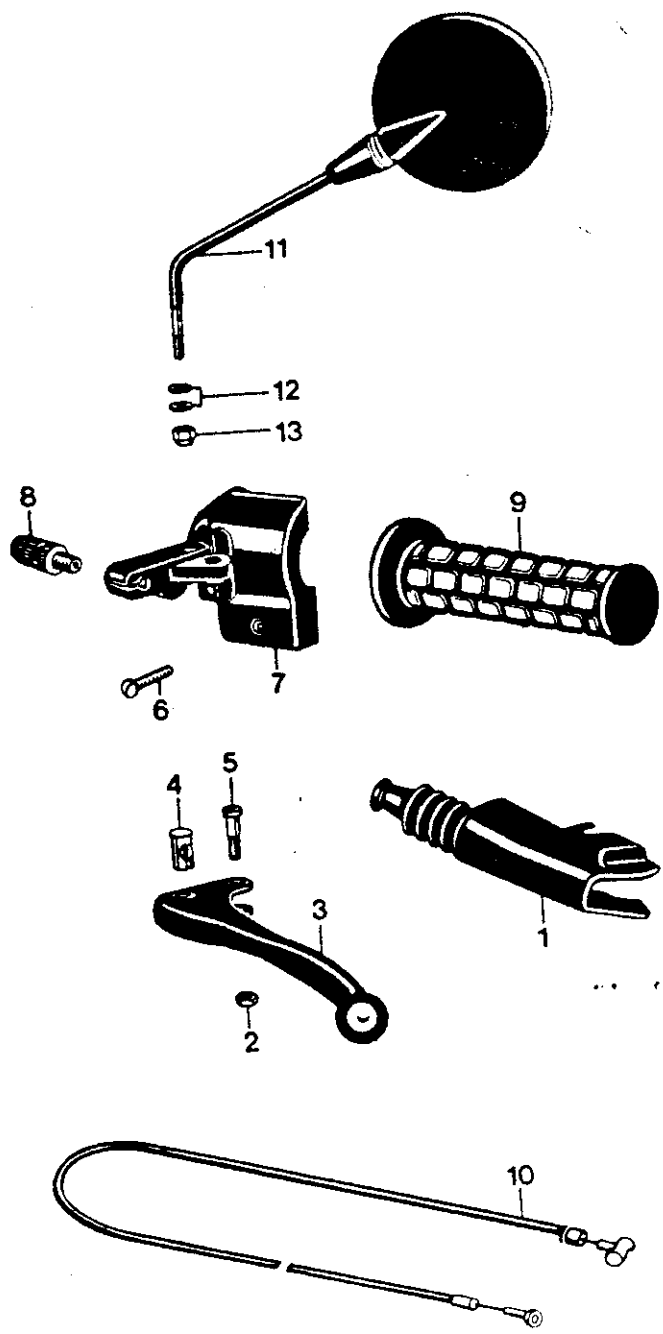


Bild-Nr.	ET-Nr.	Benennung	LK
1	155.03.01	Kappe 115.1-233.1Ks2	
-	<u>555.03.97</u>	Gasdrehgriff, vollst. 275.55 Ls/Ls/S22	
2		↑ Sechskantmutter	
3		↑ Feder	
4		↑ Hebel 275.1-03.1Ls	
5		- Nippelaufnahme 33	
6		↑ Hebelschraube 203.1-75.3	
7		↑ Gehäuse	
8	255.13.96	↑ <u>Bremslichtschalter 558.11</u>	
9	255.13.02	↑ Kappe	
10		↑ Stellschraube 544.2	
11	05.16.29	↑ Griffrohr 270.1-01.2	
-		↑ Griffzug 281.1-10.3s2	
12	V <u>555.04.99</u>	↑ Gaszug	
13	V <u>57.84.00</u>	↑ <u>Vorderrad-Bremzug, vollst.</u>	
14	57.54.05	↑ Faltenbalg	
15	<u>555.03.02</u>	↑ <u>Lenkerbügel</u>	1
16	<u>555.03.01</u>	↑ Klemmbügel	2
17	00.11.31	↑ Sechskantschraube M 6 x 30 DIN 931	4
18	00.43.57	↑ Federscheibe B 6 DIN 137	4



Gruppe: Lenker/Kupplungshebel, Festgriff, Kupplungs-
zug, Rückblickspiegel

Bild-Nr.	ET-Nr.	Benennung	LK
			800
1	155.03.02	Kappe	1
-	<u>555.03.99</u>	<u>Kupplungshebel, vollst.</u> <i>AKS. 7/4/4</i>	1
2	05.16.07	↑ Mutter	1
3	05.16.06	↑ Hebel	1
4	05.12.35	- Löt-nippelaufnahme	1
5	05.10.32	↑ Hebelschraube	1
6	00.16.77	- Schraube	1
7	05.15.64	↑ Gehäuse	1
8	05.16.08	↑ Stellschraube	1
9	V <u>555.03.04</u>	<u>Festgriff: 281.1-104.52</u>	1
10	V <u>555.04.97</u>	<u>Kupplungszug</u>	1
11	V 27.00.73	<u>Rückblickspiegel, vollst.</u>	1
12	00.32.52	↑ Scheibe 8 DIN 440	1
13	00.21.53	↑ Sechskantmutter M 8 DIN 985	1

Gruppe: Verkleidungen/Seitenverkleidung, Kettenschutz

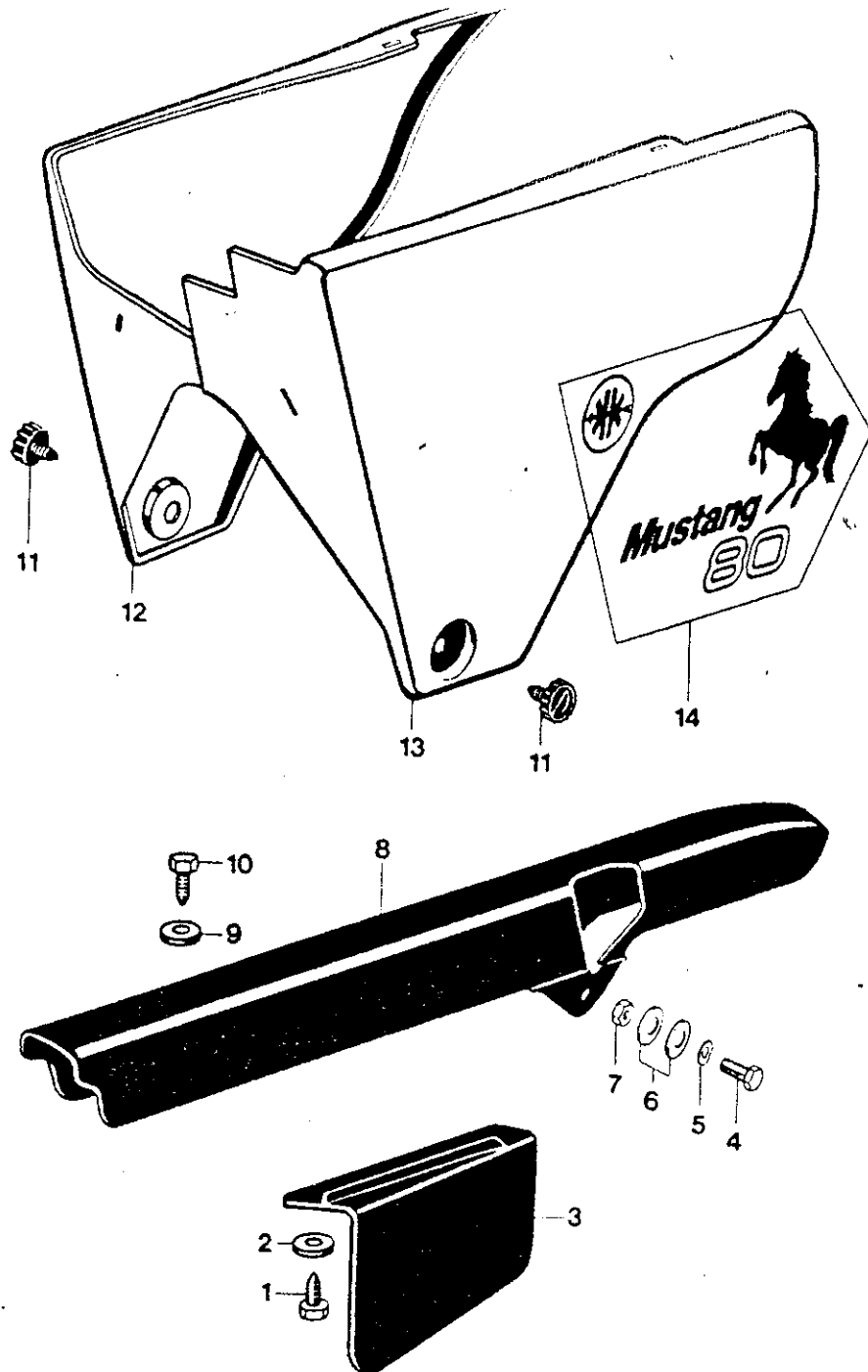
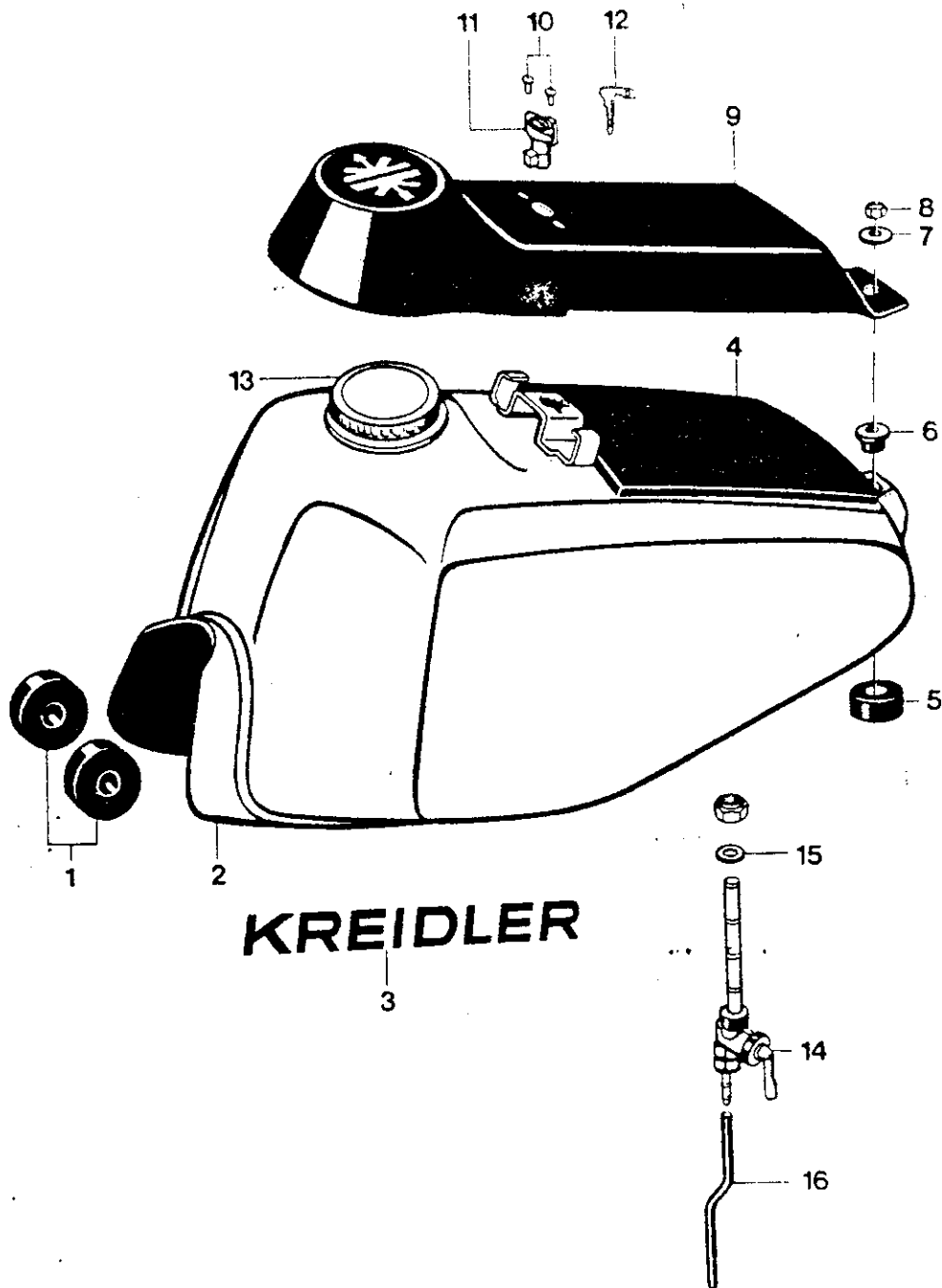
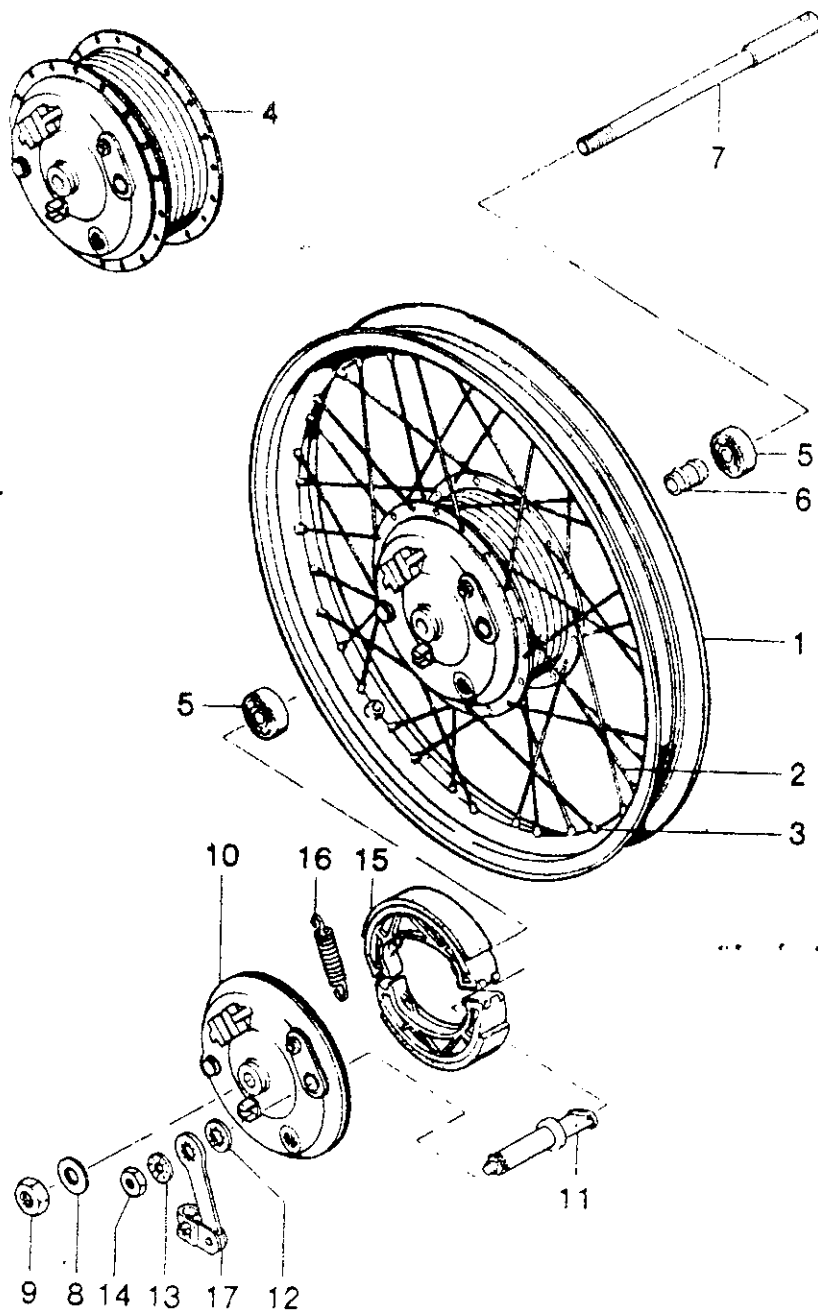


Bild-Nr.	ET-Nr.	Benennung	LK
			800
1	00.19.32	Sechskantmutter B 6,3 x 16 DIN 7976	1
2	00.33.49	Scheibe A 6,4 DIN 9021	1
3	<u>535.07.05</u>	<u>Kettenschutz unten</u>	1
4	00.11.16	Sechskantschraube M 6 x 16 DIN 933	1
5	00.43.57	Federscheibe B 6 DIN 137	1
6	00.33.49	Scheibe A 6,4 DIN 934	2
7	00.20.10	Sechskantmutter M 6 DIN 934	1
8	<u>535.07.04</u>	<u>Kettenschutz oben</u>	1
9	00.33.49	Scheibe A 6,4 DIN 9021	1
10	00.19.32	Sechskantschraube B 6,3 x 16 DIN 7976	1
11	V 97.08.37	Schraube	2
12	<u>535.17.02</u>	<u>Seitenverkleidung rechts (rot)</u>	1
-	V <u>535.17.04</u>	<u>Klebbild "Mustang" rechts</u>	1
-	V <u>535.17.03</u>	<u>Klebbild "Mustang" links</u>	1



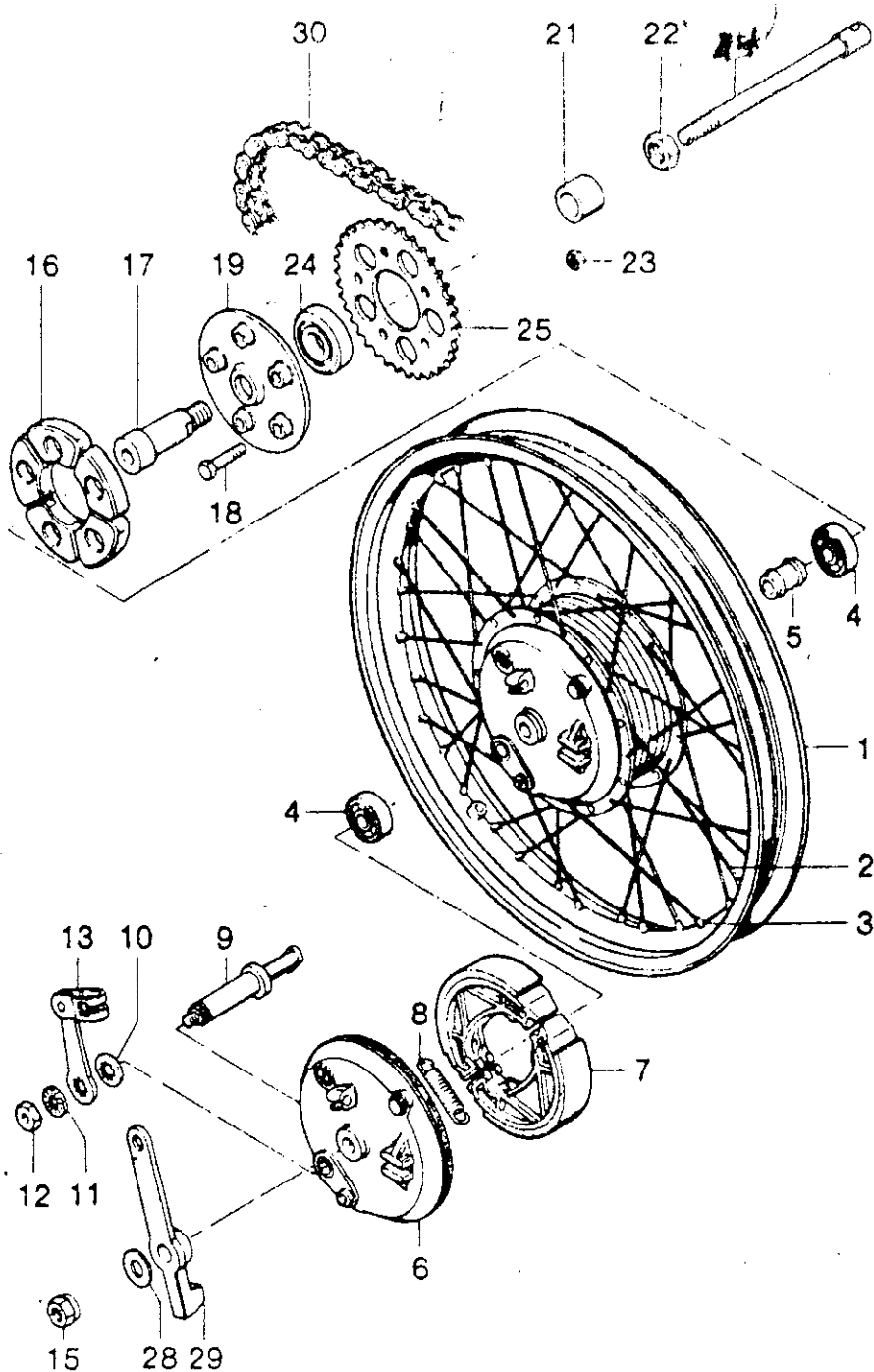
Gruppe: Kraftstoffanlage/Kraftstoffbehälter, Kraftstoff-
hahn, Tankabdeckung, Tankdeckel

Bild-Nr.	ET-Nr.	Benennung	LK
1	435.08.01	Tanklager	2
2	<u>535.18.99</u>	<u>Kraftstoffbehälter, vollst.</u>	1
3	<u>535.18.01</u>	↑ <u>Klebebild, "Kreidler"</u>	2
4	<u>535.18.02</u>	↑ <u>Dämpfungsplatte</u>	1
5	435.08.03	Tanklager	1
6	435.08.09	Tülle	1
7	00.33.50	Scheibe A 6,4 DIN 9021	1
8	V 00.29.34	Sicherungsmutter VM 6 DIN 980	1
-	<u>535.11.97</u>	<u>Tankabdeckung, vollst.</u>	1
9	<u>535.11.01</u>	↑ <u>Abdeckung</u>	1
10	00.59.06	↑ <u>Niet B 3 x 8 DIN 7338</u>	2
11	27.77.93c	↑ <u>Schloß mit 2 Schlüsseln</u>	1
12		↑ <u>Schlüssel</u>	2
13	07.11.01	<u>Tankdeckel</u>	1
14	V 77.51.90	<u>Kraftstoffhahn: 415.651-48</u>	1
15	V 00.70.18	↑ <u>Fiberdichtung</u>	1
16	00.93.31a	<u>Kraftstoffschlauch</u>	1



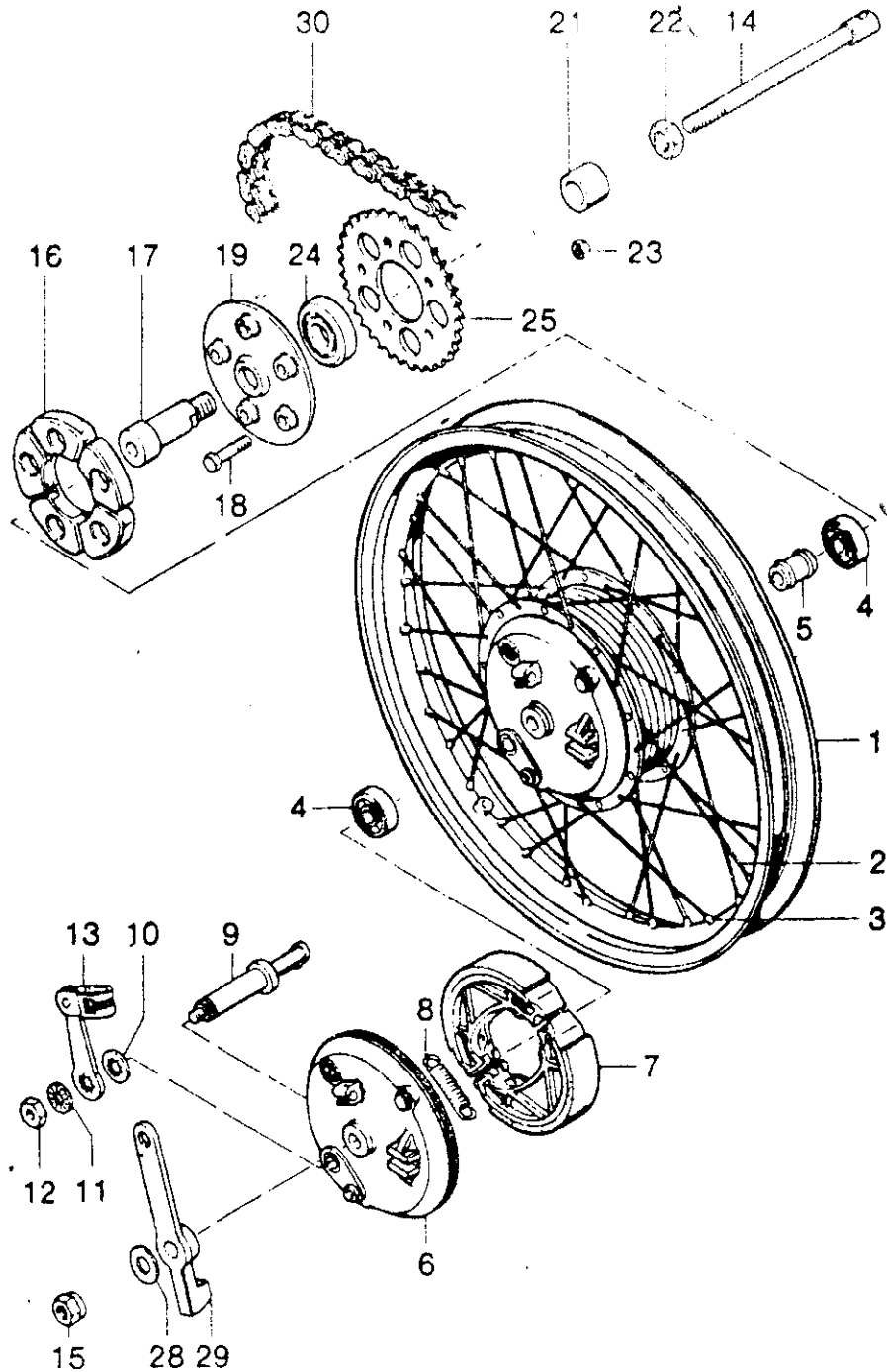
Gruppe: Räder + Bremsen/Vorderrad (Drahtspeichenrad)
mit Nabe 160 mm Ø

Bild-Nr.	ET-Nr.	Benennung	LK
			800
-	<u>00.96.79</u>	<u>Drahtreifen 2.50-19</u> reinforced	1
-	00.96.30	Schlauch 2.50-19	1
-	00.96.49	<u>Felgenband 18-19"/23</u>	1
-	<u>565.11.99</u>	<u>Vorderrad, vollst., ohne Be-</u> <u>reifung</u>	1
1	67.63.01	↑ Felge 1.50 A x 19	1
2	67.73.02	Speiche außen mit Nippel	18
3	67.73.01	Speiche innen mit Nippel	18
4	06.15.00	<u>Vorderradbrensnabe, vollst.</u>	1
-	67.15.97	↑ <u>Nabenkörper, vollst.</u>	1
5	00.61.04	↑ Kugellager 6201 Z/C3	1
6	06.15.63	DIN 625	2
-	06.15.62	Distanzrohr	1
7	<u>565.11.01</u>	Nutring	1
8	00.31.10	Steckachse	1
9	365.21.03	Scheibe 13 DIN 433	1
		Achsmutter	1
-	67.15.98	<u>Bremsdeckel, vollst.</u>	1
10	06.15.80	↑ Bremsdeckel, nackt	1
11	06.15.84	<u>Bremsnocken, vollst.</u>	1
-	06.15.68	↑ Scheibe 0,6 dick	1
12	06.15.83	Scheibe 2 dick	1
13	06.15.71	Zahnscheibe	1
14	06.15.67	Sechskantmutter SW 21	1
17	06.15.87	Bremshebel	1
15	06.15.82	<u>Bremsbackenpaar, vollst.</u>	1
16	06.15.85	↑ Rückzugfeder	1



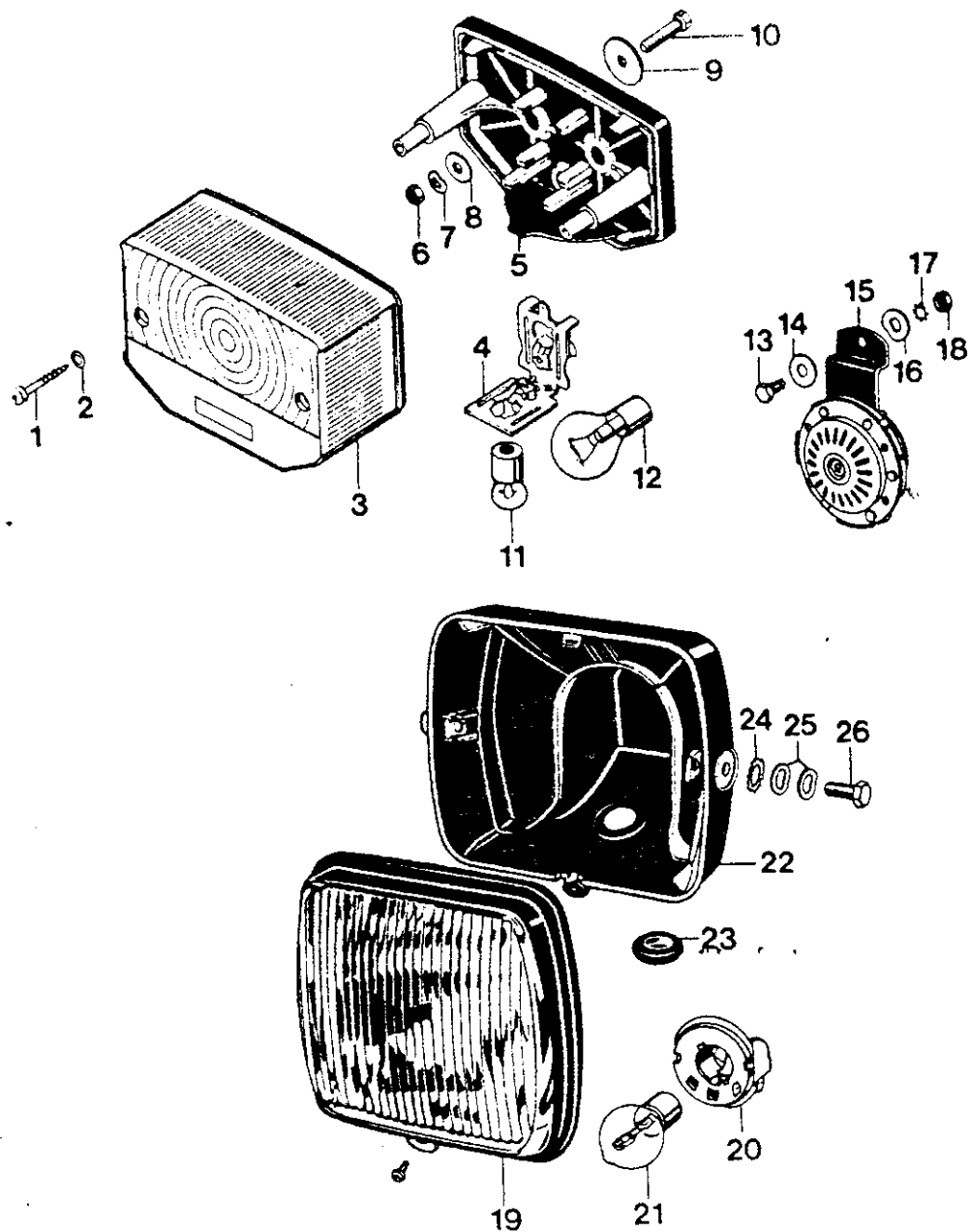
Gruppe: Räder / Bremsen / Hinterrad (Drahtspeichenrad) mit Nabe 120 mm ϕ , Kettenrad, Kette

Bild-Nr.	ET-Nr.	Benennung	Lk
			800
-	V 00.96.73	<u>Drahtreifen 3.00-17</u> reinforced	1
-	V 00.96.33	<u>Schlauch 3.00-17</u>	1
-	V 00.96.50	<u>Felgenband 16-17"/21"</u>	1
-	<u>565.12.99</u>	<u>Hinterrad, vollst., ohne Be-</u> <u>reifung</u>	1
1	67.55.01	Felge	1
2	V 67.90.04 <i>85</i>	Speiche außen m. Nippel	18
3	V 67.90.05 <i>85</i>	Speiche innen m. Nippel	18
		<i>M3 x 2,65 x 140</i>	
-	<u>565.12.98</u>	<u>Hinterrad-Bremsnabe, vollst.</u>	1
-	7.04.97	Nabenkörper, vollst.	1
4	00.61.04	Kugellager 6201 Z/C3	2
5	06.15.76	Distanzrohr	1
-	465.02.94	<u>Bremsdeckel, vollst.</u>	1
6	<u>06.16.33</u>	Bremsdeckel nackt	1
7	V 06.15.61	<u>Bremsbackenpaar, vollst.</u>	1
8	06.15.69	Rückzugfeder	2
9	06.16.19	<u>Bremsnocken, vollst.</u>	1
-	06.16.02	Scheibe 0,6 dick	1
10	06.16.70	Scheibe	1
11	06.15.71	Zahnscheibe	1
12	06.15.67	Sechskantmutter SW 17	1
13	06.16.24	Bremshebel	1
14	<u>565.02.01</u>	Steckachse	1
15	67.02.03	Achsmutter	1
16	06.15.77	Stoßdämpfer	1
18	00.10.92	Sechskantschraube M 7 x 38 DIN 931	3
13	V <u>565.02.03</u> +	Abreißschraube	2
-	<u>00.43.73</u>	Pederscheibe B 7 DIN 137	5



Gruppe: Rad + Bremsen/Hinterrad (Drahtspeichenrad) mit
 Nabe 120 mm ϕ , Kettenrad, Kette

Bild-Nr.	ET-Nr.	Benennung	LM
19	<u>265.02.35</u>	Zahnkranzträger, vollst.	1
17	<u>05.16.34</u>	Stützring	1
24	<u>00.60.33</u>	Kugellager 6004 2 RS/C3 DIN 625	1
21	67.02.06	Hülse	1
22	06.15.65	Sechskantmutter SW 21	1
23	V 00.29.33	Sicherungsmutter VM 7 DIN 980	5
25	V <u>565.12.02</u>	Kettenrad Z = 39 = <u>438-39</u>	1
29	<u>565.02.02</u>	Bremshalter	1
30	<u>535.01.02</u>	Rollenkette 1/2 x 1/4 x 7.75, 106 Glieder einschl. Schloß	1
-		Kettenschloß	1
-	265.02.19	Kettenspanner rechts	1
-	365.02.02	Kettenspanner links	1
-	00.30.11	Scheibe 7,4 DIN 125	2
-	V 00.29.33	Sicherungsmutter NM 7 DIN 980	2



Gruppe: Elekt. Anlage/Scheinwerfer, Horn

Bild-Nr.	ET-Nr.	Benennung	LK 800
13	00.11.16	Sechskantschraube M 6 x 16 DIN 933	1
14	00.33.50	Scheibe A 6,4 DIN 9021	1
15	<u>585.06.99</u>	<u>Horn 6 V</u>	1
16	00.43.57	Federscheibe B 6 DIN 137	1
17	00.40.63	Zahnscheibe B 6 DIN 137	1
18	00.20.10	Sechskantmutter M 6 DIN 934	1
-	<u>585.04.99</u>	<u>Scheinwerfer, vollst.</u>	1
19	<u>585.04.98</u>	↑ <u>Scheinwerfereinsatz, vollst.</u>	1
20	08.15.65	↑ Lampenfassung	1
-	08.15.66	↑ Haltefeder f. Lampenfassung	1
21	V 08.17.53	— Glühlampe 6 V 35/35 W	1
22	585.04.01	Gehäuse	1
23	87.84.06	Tülle	1
24	00.40.56	Zahnscheibe	2
25	00.43.58	Federscheibe B 8 DIN 137	4
26	00.11.51	Sechskantschraube M 8 x 18 DIN 933	2

Gruppe: Elektr. Anlage/Rücklicht

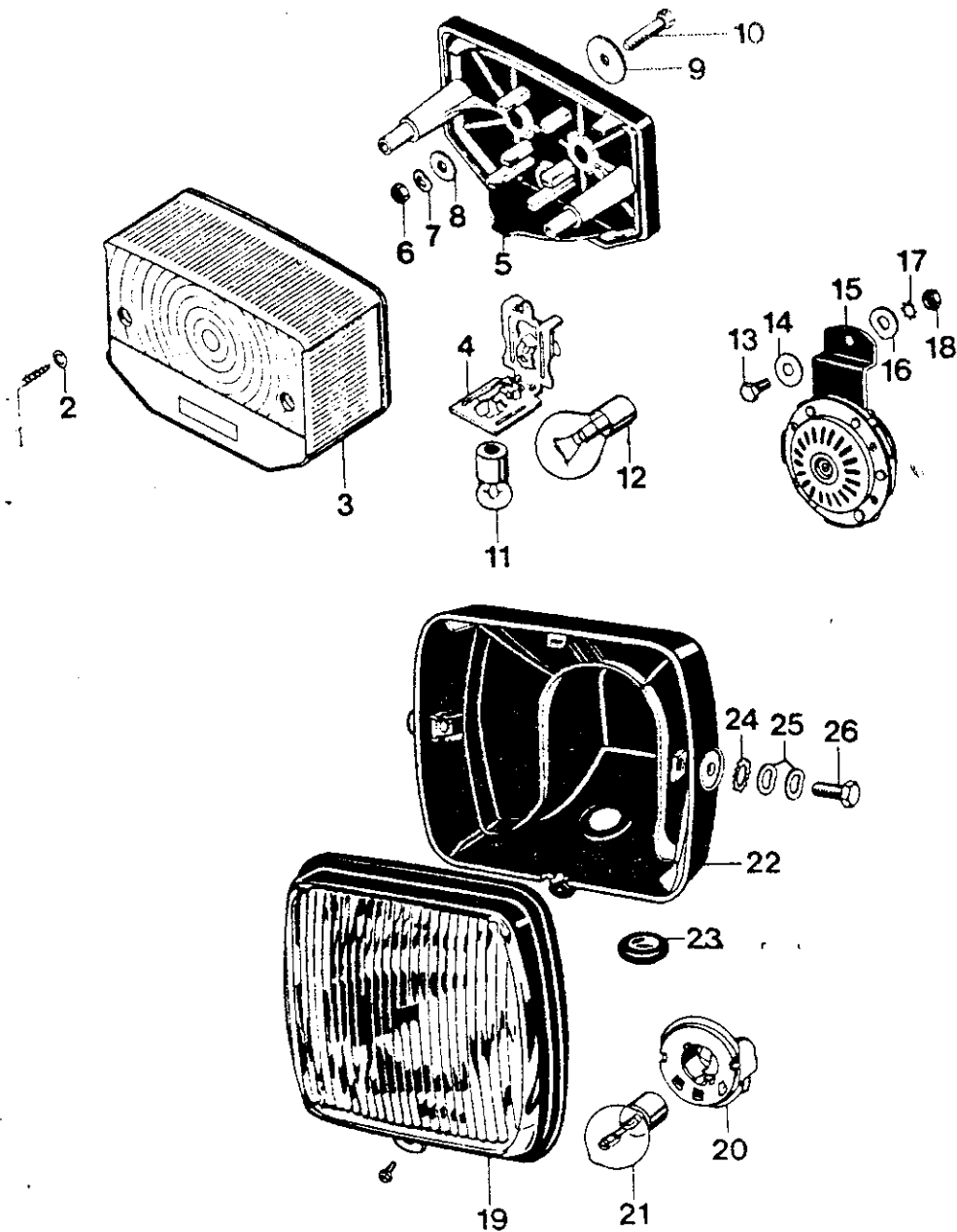
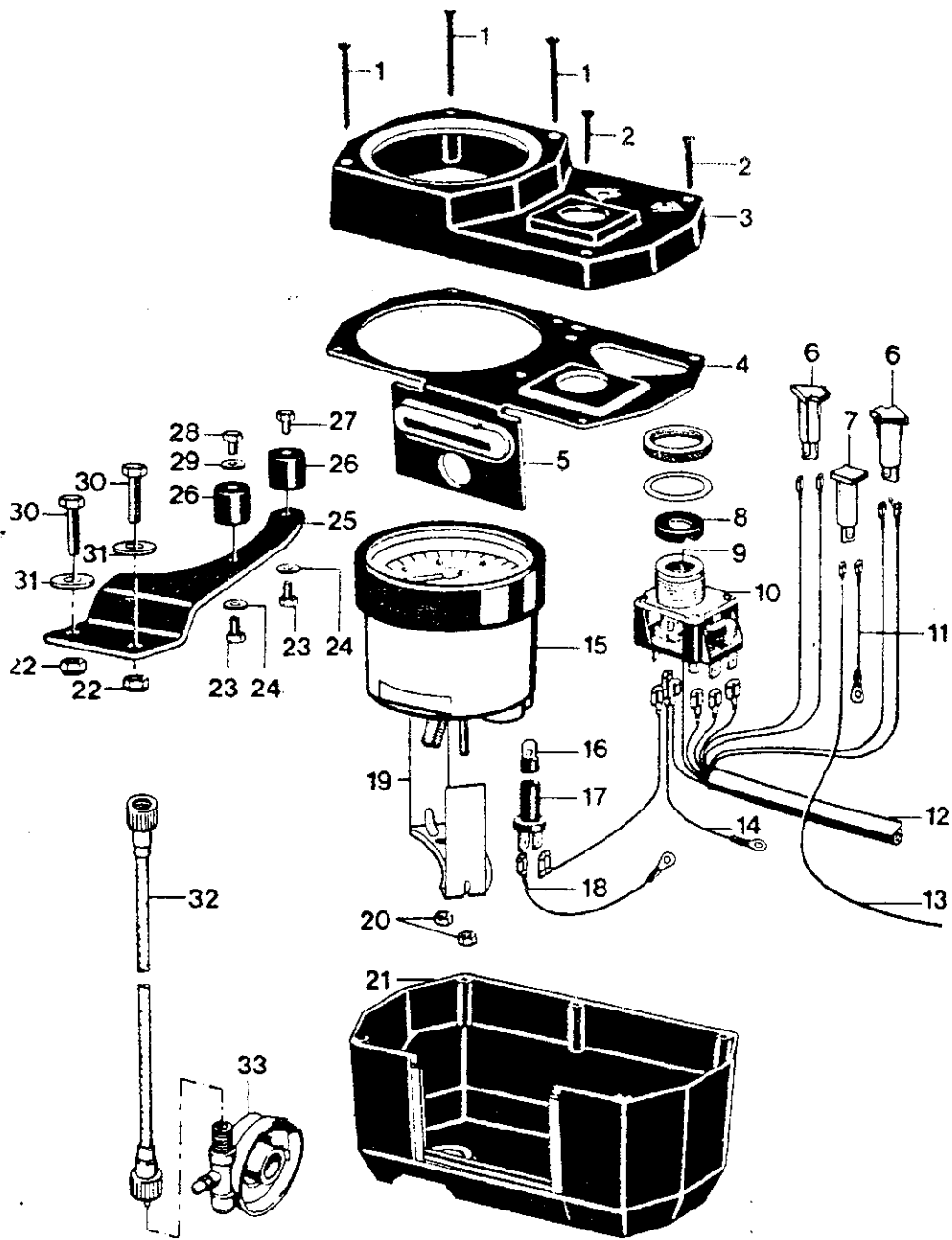


Bild-Nr.	ET-Nr.	Benennung	LK
-	87.87.93	<u>Schluß-Brems-Kennzeichen-</u> leuchte, vollst.	1
1	87.81.43	Linsenschraube	2
2	87.81.44	Scheibe	2
3	V 87.87.07	Lichtaustritt	1
4	87.81.41	Lampenträger	1
5	87.87.01	Gehäuse	1
6	00.20.10	Sechskantmutter M 6 DIN 934	2
7	00.43.57	Federscheibe B 6 DIN 137	2
8	31.03.04	Beilage	2
9	00.33.50	Scheibe A 6,4 DIN 9021	2
10	00.11.31	Sechskantschraube M 6 x 30 DIN 931	2
11	V 03.15.15	<u>Glühlampe 6 V, 5 W für</u> <u>Rücklicht</u>	1
12	V 03.17.72	<u>Glühlampe 6 V, 21 W für</u> <u>Bremslicht</u>	1



Gruppe: Elektr. Anlage/Cockpit, Nabenantrieb, Tachometerwelle

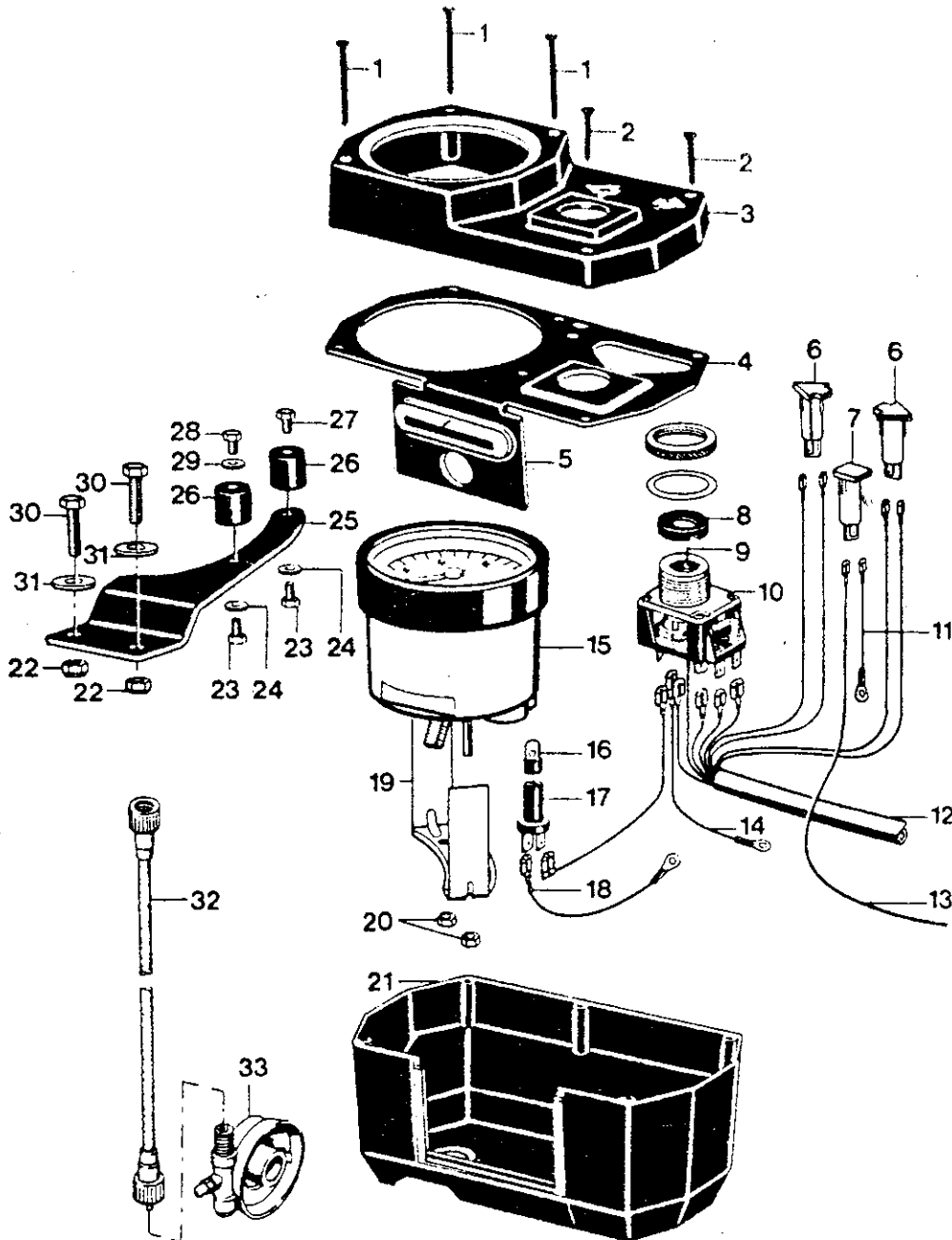
Bild-Nr.	ET-Nr.	Benennung	LK
-	<u>565.13.98</u>	Cockpit, vollst.	1
1	<u>06.03.02</u>	↑ EJOT-PT-Schraube KB 40 x 40 WN 1443	3
2	<u>06.03.01</u>	EJOT-PT-Schraube KB 40 x 25 WN 1443	2
3	<u>565.13.07</u>	Deckel	1
4	<u>565.13.96</u>	Trägerplatte	1
5	<u>565.13.10</u>	Tülle	1
6	<u>27.78.75</u>	Signalleuchte grün mit Glühlampe	2
7	<u>27.78.69</u>	Signalleuchte blau mit Glühlampe	1
8	<u>27.03.01</u>	- Staubschutzkappe	1
9	<u>27.00.74</u>	- Zündschloß mit 2 Schlüssel	1
10	<u>335.04.05a +</u>	- Schlüssel	1
11	<u>21.03.12</u>	Zünd-Licht-Schalter: 556 100	1
12	<u>87.81.33</u>	Masseleitung zu Signalleuchte	1
13	<u>535.05.97</u>	Kabelstrang z. Cockpit	1
14	<u>535.08.90</u>	- Kabelstrang z. Scheinwerfer	1
15	<u>535.05.16</u>	Masseleitung z. Zündschalter	1
16	<u>565.13.99</u>	Tachometer, vollst.	1
17	<u>08.17.60</u>	↑ Glühlampe 6 V 0,6 W	1
18	<u>37.81.17</u>	↑ Lampenfassung 2-polig	1
19	<u>87.81.36</u>	- Masseleitung z. Tacho	1
20	<u>565.13.01</u>	Bügel	1
21	<u>00.20.02</u>	Sechskantmutter M 5 DIN 934	2
22	<u>565.13.06</u>	Gehäuse	1
23	<u>00.29.34</u>	- Sicherungsmutter NM 6	2

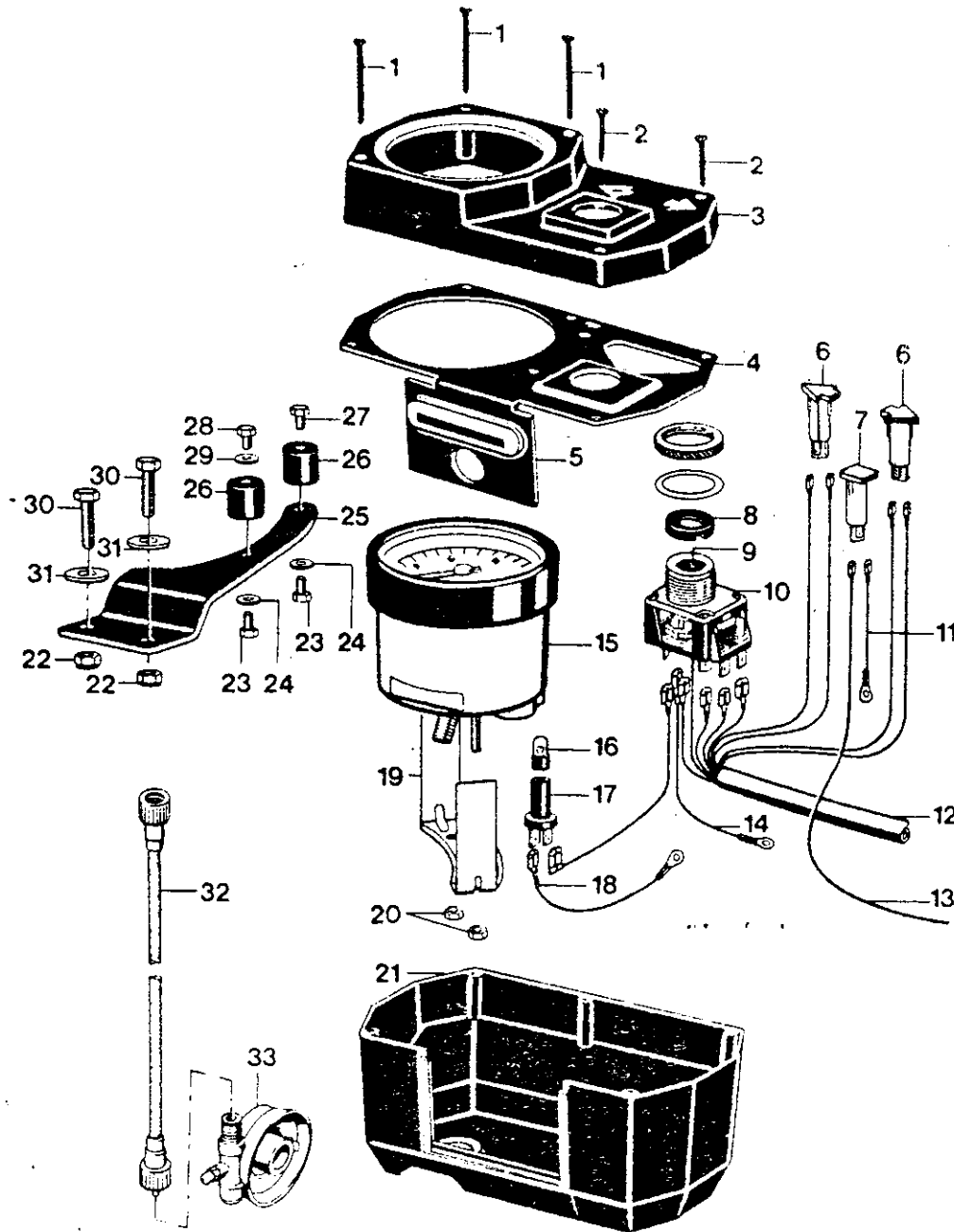
+) Bei Bestellung unbedingt Schlüssel-Nummer angeben.

Gruppe: Elektr. Anlage/Cockpit, Nabenantrieb, Tachometerwelle

Bild-
Nr. ET-Nr. Benennung LK
800

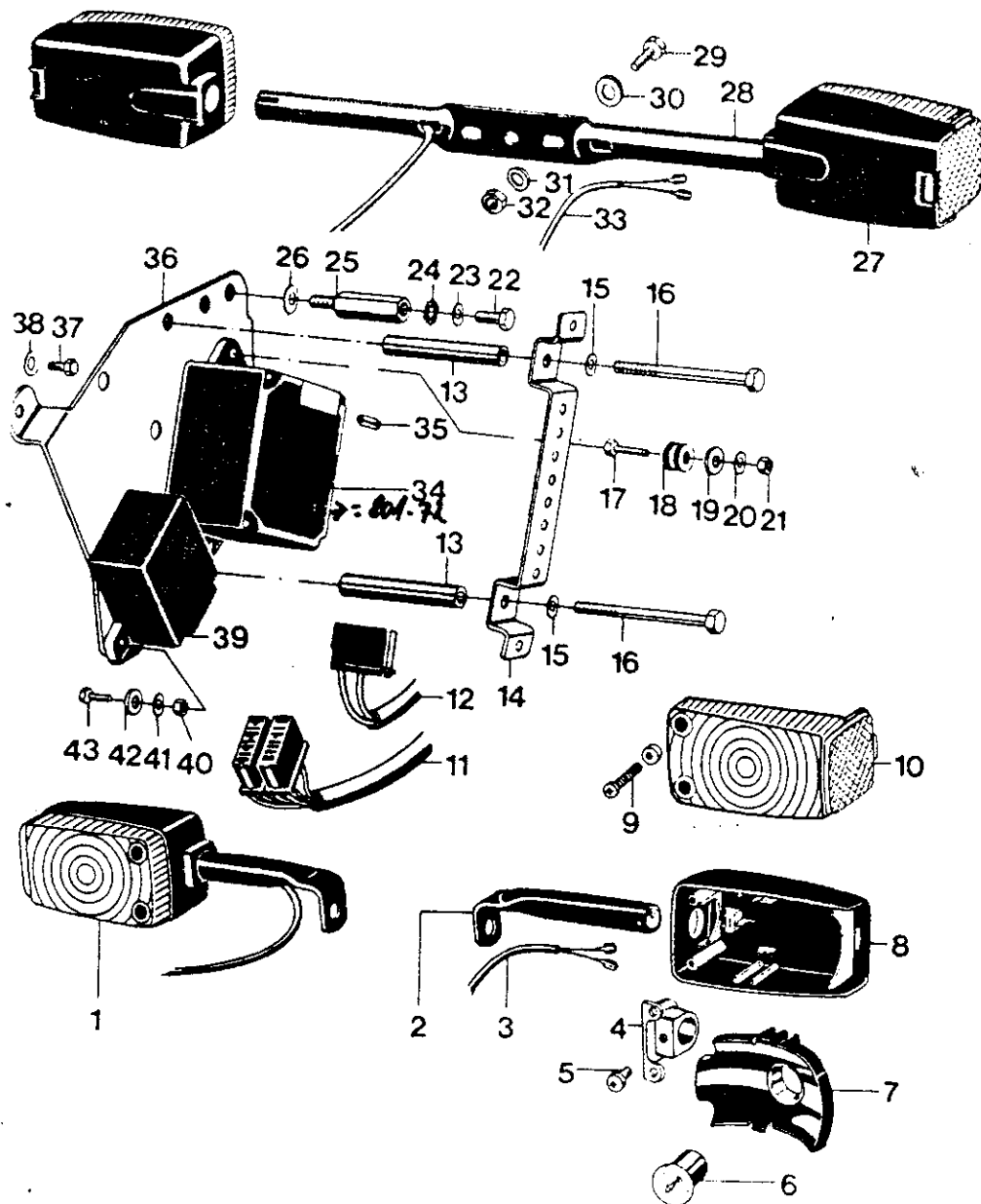
23	00.11.92	Sechskantschraube M 4 x 6 DIN 933	2
24	00.30.01	Scheibe 4,3 DIN 125	2
25	<u>565.13.02</u>	Cockpithalter	1
26	<u>565.13.04</u>	Puffer	1
27	00.11.92	Sechskantschraube M 4 x 6 DIN 933	1
28	00.11.92	Sechskantschraube M 4 x 6 DIN 933	1
29	00.30.01	Scheibe 4,3 DIN 125	1
30	00.11.17	Sechskantschraube M 6 x 20 DIN 933	2
31	00.33.49	Scheibe A 6,4 DIN 9021	2
32	<u>565.13.97</u>	Tachometerwelle	1
33	<u>27.78.80</u>	Nabenantrieb: 31/4	1





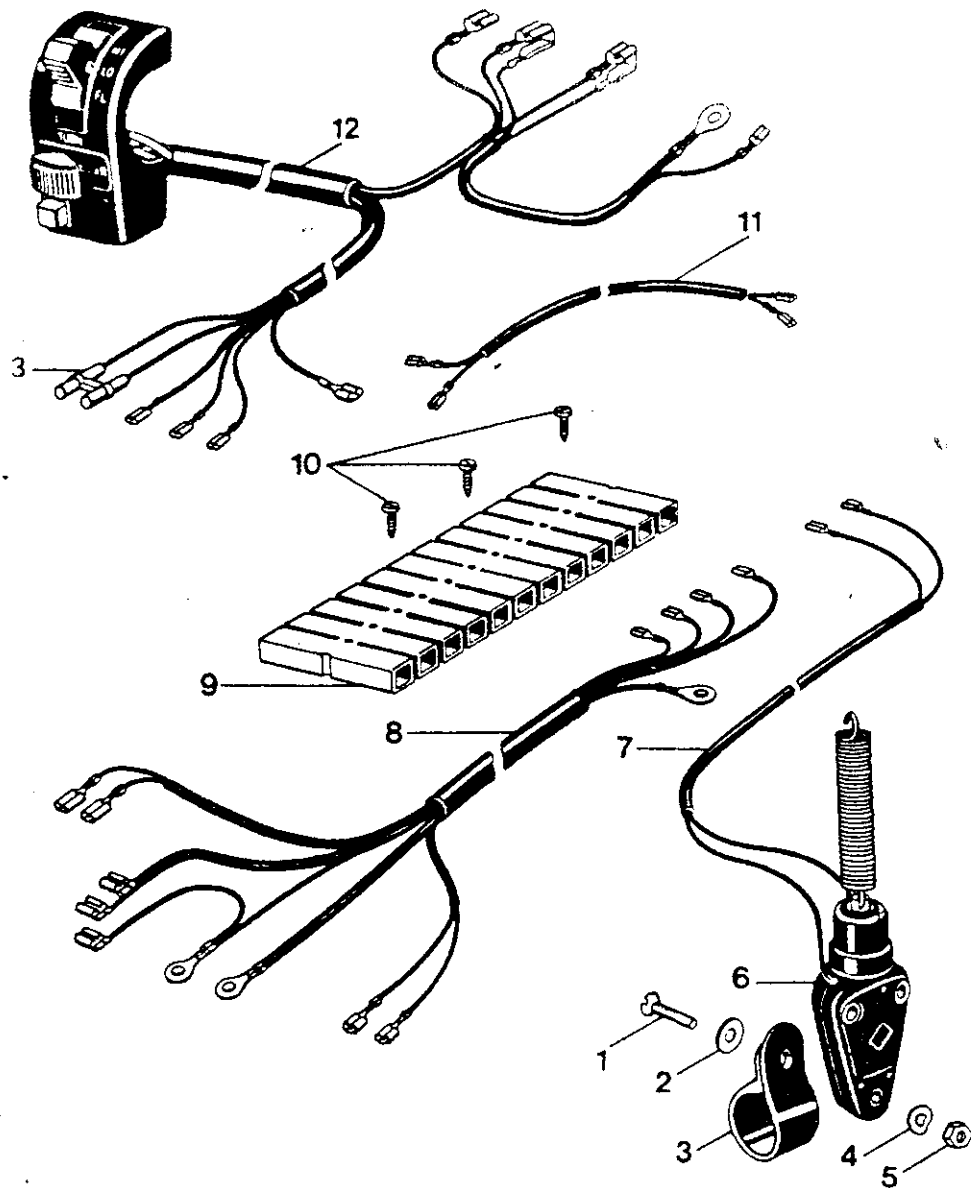
Gruppe: Elektr. Anlage/Blinkanlage

Bild-Nr.	ET-Nr.	Benennung	LK
22	00.11.16	Sechskantschraube M 6 x 16 DIN 933	1
23	00.43.57	Federscheibe B 6 DIN 137	1
24	00.40.63	Zahnscheibe B 6 DIN 137	1
25	<u>585.01.05</u>	Sechskantschraube	1
26	00.43.57	Federscheibe B 6 DIN 137	1
27	<u>585.08.96</u>	<u>Blinkleuchte, vollst.</u> (Einzelteile sieh Pos. 4-10)	2
28	<u>585.08.06</u>	Blinkerhalter hinten	1
29	00.11.16	Sechskantschraube M 6 x 16 DIN 933	2
30	00.33.50	Scheibe A 6,4 DIN 9021	2
31	00.43.57	Federscheibe B 6 DIN 137	2
32	00.20.10	Sechskantmutter M 6 DIN 934	2
33	<u>585.05.03</u>	<u>Kabelstrang z. Heck</u>	1
34	97.13.44	<u>Ladeeinheit, vollst.</u>	1
35	08.17.74	↑ Schmelzsicherung 8 A	1
36	<u>585.01.90</u>	Trägerplatte	1
37	00.11.13	Sechskantschraube M 6 x 12 Sb DIN 933	3
38	00.43.57	Federscheibe B 6 DIN 137	2
39	<u>585.08.07</u>	<u>Blinkgeber</u>	1
40	00.20.10	Sechskantmutter M 4 DIN 934	2
41	00.43.57	Federscheibe B 6 DIN 137	2
42	00.33.01	Scheibe A 4,3 DIN 9021	2
43	00.11.00	Sechskantschraube M 4 x 16 DIN 9021	2



Gruppe: Elektr. Anlage/Blinkanlage

Bild-Nr.	ET-Nr.	Benennung	LK 800
-	585.08.98	<u>Blinker vorn links, vollst.</u>	1
1	585.08.97	<u>Blinker vorn rechts, vollst.</u>	1
2	585.08.02	↑ Blinkerhalter vorn	2
3	585.08.95	Kabelstrang zum Blinker links	1
3	585.08.94	Kabelstrang zum Blinker rechts	1
-	585.08.96	<u>Blinkleuchte, vollst.</u>	2
4/8	09.03.38	↑ Rohraufnahme m. Gehäuse	2
5	09.03.37	Schraube	2
6	08.17.75	Glühlampe 6 V, 10 W	2
7	09.03.39	Reflektor Lampenträger	2
8/4	09.03.38	Gehäuse m. Rohraufnahme	2
9	09.03.36	Schraube	2
10	09.03.35	Lichtaustritt	2
11	585.05.94	<u>Kabelstrang z. Blinkgeber, vollst.</u>	1
-	87.85.24	↑ Stiftgehäuse, 2-polig	1
-	97.13.16	Steckhülsegehäuse	1
-	295.04.02	Steckhülsegehäuse	1
12	585.05.95	<u>Kabelstrang z. Ladeinheit, vollst.</u>	1
-	97.13.16	↑ Steckhülsegehäuse	1
13	585.01.03	Distanzrohr	2
14	585.01.02	Halter f. Steckerleiste	1
15	00.43.57	Federscheibe B 6 DIN 137	2
16	00.10.38	Sechskantschraube M 6 x 60 DIN 931	2
17	00.11.37	Sechskantschraube M 5 x 25 DIN 933	2
19	00.33.51	Scheibe A 5,3 DIN 9021	2
20	00.43.62	Federscheibe B 5 DIN 137	2
21	00.20.02	Sechskantmutter M 5 DIN 934	2



Gruppe: Elektr. Anlage/Lenkerschalter, Bremslicht-
schalter hinten, Kabelstränge

Bild-Nr.	ST-Nr.	Benennung	Lk 900
1	00.19.56	Linsenschraube AM 4 x 20 DIN 7985	1
2	00.30.01	Scheibe A 4,3 DIN 125#	1
3	585.01.04	Schelle	1
4	00.43.51	Federscheibe B 4 DIN 137	1
5	00.20.30	Sechskantmutter M 4 DIN 934	1
6	15.09.95	<u>Bremslichtschalter=431502</u>	1
-	235.01.11	Blindniet	1
7	585.05.05	<u>Kabelstrang z. Bremslichtschalter</u> hinten	1
8	585.05.03	<u>kabelstrang z. Heck</u>	1
9	585.05.02	Steckverbinder 12-polig	1
10	00.14.56	Blehschraube B 2,9 x 13 DIN 7971	3
11	585.05.06	<u>Kabelstrang z. Bremslichtschalter</u> vorn	1
12	585.05.99	<u>Lenkerschalter m. Kabelstrang</u>	1
13	235.05.25	↑ <u>Hülsgengehäuse, 2-polig</u>	1

Gruppe: Werkzeugsatz/Werkzeug, Luftpumpe

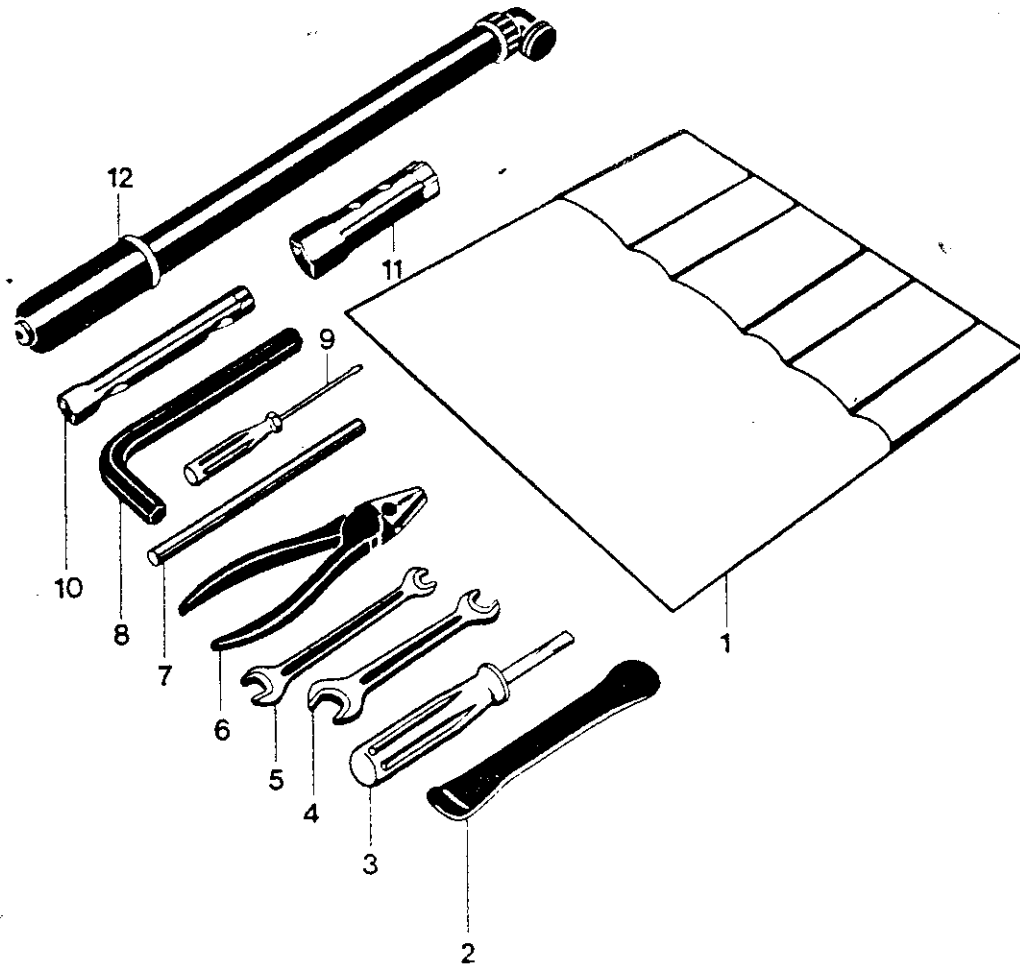


Bild-Nr.	ET-Nr.	Benennung	LK
-	<u>535.01.99</u>	<u>Werkzeugsatz</u>	1
1	27.07.14	Werkzeugtasche m. Gumming	1
2	27.77.11	Montierhebel	1
3	27.87.02	Wechselschraubenzieher	1
4	00.95.56	Doppelmaulschlüssel 10 x 13 DIN 895	1
5	00.95.55	Doppelmaulschlüssel 8 x 11 DIN 895	1
6	91.01.09	Kombinationszange	1
7	00.59.22	Drehstift	1
8	00.95.62	Schraubendreher 12 DIN 911	1
9	91.01.08	Schraubenzieher	1
10	27.77.04	Steckschlüssel SW 10/13	1
11	91.01.01	Steckschlüssel SW 17/21	1
12	<u>535.01.05</u>	<u>Luftpumpe</u>	1

Gruppe: Zubehör/Schloßgarnitur

Bild-Nr.	ET-Nr.	Benennung	LK 800
<u>535.11.98</u>		<u>Schloßgarnitur</u>	1
<u>535.01.97</u>		↑ Lenkschloß	1
27.00.74		↑ Zündschloß	1
27.77.98		Schloß f. Tankabdeckung	1
	+	Schlüssel	2

+) Bei Bestellung Schlüssel-Nummer angeben.

Gruppe: Sortimente/Satz Motordichtungen,
Satz Kugellager

Bild-Nr.	ET-Nr.	Benennung	LK 800
<u>00.01.116</u>		<u>Satz Motordichtungen, vollst.</u>	1
00.31.06		↑ Pappscheibendichtung	1
00.70.01		Dichtring C 12 x 16 DIN 7603	2
00.70.17		Dichtring C 32 x 38 DIN 7603	1
00.70.22		Dichtring C 14 x 18 DIN 7603	1
00.77.53		Radialdichtring A 16 x 28 x 7 EIN 3760 f. Kickstarterwelle	1
01.00.20		Radialdichtring 15 x 24 x 7 DIN 3760 f. Keilwelle	1
01.00.51		Radialdichtring 20 x 28 x 4 DIN 3760 f. Schalthelbnabe	1
01.00.56		Radialdichtring 20 x 30 x 8 f. Kurbelwelle	2
15.00.24		Dichtscheibe	1
15.51.04		Runddichtring	1
315.01.06		Dichtung f. Kupplungsdeckel	1
315.01.10		Gehäusedichtung	1
315.03.05		Zylinderfußdichtung	1
315.03.06		Zylinderkopfdichtung	1
315.03.08		Dichtung für Ansaugstutzen	1
315.13.10		Abreißschraube	2
<u>00.01.117</u>		<u>Satz Kugellager, vollst.</u>	1
00.61.00		↑ Kugellager 6201/C3 DIN 625 f. Vorgelegewelle	1
00.60.31		Kugellager 6004/C3 DIN 625 f. Vorgelegewelle	1
00.61.30		Kugellager 6302/C3 DIN 625 f. Keilwelle	1
00.61.01		Kugellager 6202/C3 DIN 625 f. Keilwelle	1
00.63.03		Kugellager E 20 DIN 615 f. Kurbelwelle	2